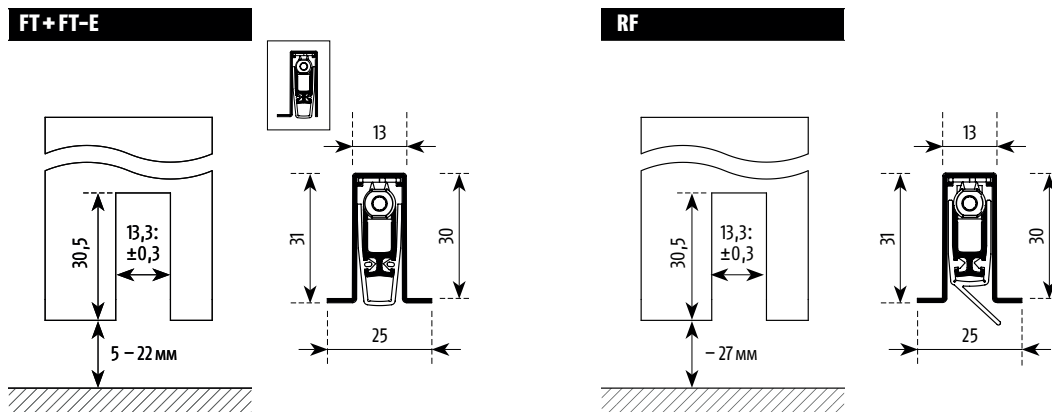


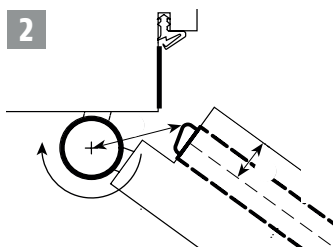
- vi servar
hantverkare!

Monteringsanvisning för Planet tröskelautomater modell FT och RF

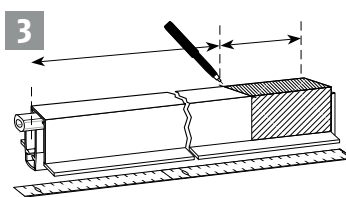
1. Se måttskissen för
passande urfräsningsmått.



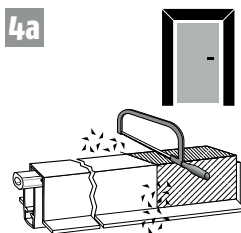
2. Urfräsningen placeras i
allmänhet så nära dörrens
ordinarie tätninglist
som möjligt.



3. Tröskelautomat som kapas
bör vara 1-2 mm kortare
är dörrbladet.
Varje modell kan kapas ner
till nästa modells längd.



- 4A. Kapa listen och ta bort
ev. grader samt
kontrollera funktionen.



 **LEIF ARVIDSSON AB**

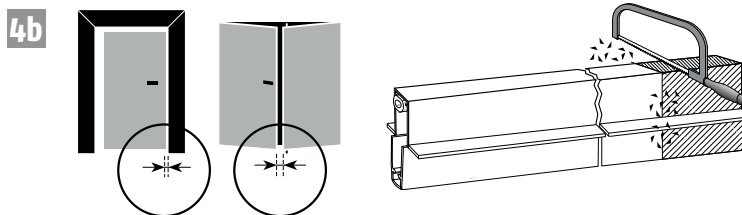
MULLSJÖ Huvudkontor Lager

Tel 0392-360 10

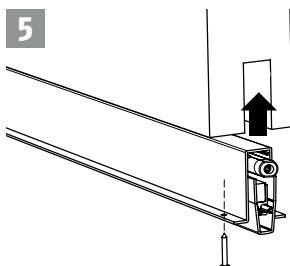
Box 90, 565 22 MULLSJÖ

BESÖK BUTIKEN PÅ NÄTET - www.leifarvidsson.se

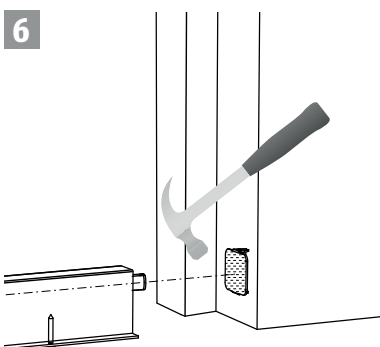
4B. Om du önskar en längre tätning på dörrens handtagsida kan tätningläppen sticka fram en bit genom att endast höljet kapas likt dörrbladet och resten kapas några millimeter längre.



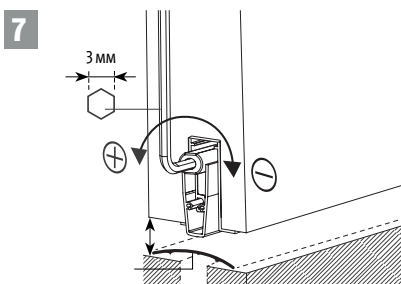
5. Montera tröskelautomaten i det främsta spåret och spika fast.



6. Montera stängningsblecket så att stängningsknappen hamnar i mitten av blecket när dörren stängs igen.



7. Justera tätningläppens höjd med hjälp av 3mm insexnyckel. Undvik att profilen pressas hårt mot golvet.



8. För bästa livslängd bör tröskelautomatens funktion kontrolleras och rengöras vartannat år.