

Nullifire brandtätning Installationsanvisning



Installationsanvisning för Nullifire brandtättningsprodukter



Innehållsförteckning

1. Allmänt	1
1.2 Produkter	1
1.3 Förutsättningar	1
1.4 Läsanvisning	1
2. Brandtätning av brännbara rör i vägg	2
2.1. FS709	2
2.1.1. Alternativ 1	2
2.1.2. Alternativ 2	3
2.1.3. Alternativ 3	4
2.2. FP302 & FS702	4
2.2.1. Alternativ 4	4
2.3. FB750, FP302 & FS702	5
2.3.1. Alternativ 5	5
2.3.2. Alternativ 6	6
2.3.3. Alternativ 7	7
2.3.4. Alternativ 8	8
2.4. FB750, FS709 & FS702	8
2.4.1. Alternativ 9	8
2.4.2. Alternativ 10	9
2.6. FP170 & FS702	10

2.6.1. Alternativ 11.....	10
3. Brandtätning av brännbara rör i bjälklag.....	12
3.1. FS709.....	12
3.1.1. Alternativ 12.....	12
3.2. FB750 FS709 FS702.....	14
3.2.1. Alternativ 13.....	14
3.3. FB750 FP302 FS702.....	15
3.3.1. Alternativ 14.....	15
3.4. FP170 FS702.....	17
3.4.1. Alternativ 15.....	17
3.5. FP302 FS702.....	19
3.5.1. Alternativ 16.....	19
3.6. FR230 FP302 FS702 FB750.....	20
3.6.1. Alternativ 17.....	20
4. Brandtätning av metallrör i väggar.....	21
4.1 FS702.....	21
4.1.1 Alternativ 18.....	21
.....	22
4.1.2 Alternativ 19.....	22
4.2. FS709.....	23
4.2.1. Alternativ 20.....	23
4.3. FB750 FS702.....	24
4.3.1. Alternativ 21.....	24
4.3.2. Alternativ 22.....	24
4.3.3. Alternativ 23.....	25
4.3.4. Alternativ 24.....	25
4.3.5. Alternativ 25.....	26
4.3.6. Alternativ 26.....	27
4.3.7. Alternativ 27.....	27
4.4. FP170 FS702.....	28
4.4.1. Alternativ 28.....	28
4.5. FR230.....	28
4.5.1. Alternativ 29.....	28
4.6. FR230 FP302.....	29
4.6.1. Alternativ 30.....	29
4.7. FP302 FS702.....	30

4.7.1. Alternativ 31.....	30
5. Brandtätning av metallrör i bjälklag.....	31
5.1. FS709.....	31
5.1.1. Alternativ 32.....	31
5.2. FB750 FP302 FS702.....	32
5.2.1. Alternativ 33.....	32
5.3. FR230 FB750.....	33
5.3.1. Alternativ 34.....	33
5.4. FR230 FB750 FP302.....	34
5.4.1. Alternativ 35.....	34
5.4.2. Alternativ 36.....	35
5.5. FP170 FS702.....	36
5.5.1. Alternativ 37.....	36
6. Brandtätning av kablar i vägg.....	37
6.1. FS702.....	37
6.1.1. Alternativ 38.....	37
6.1.2. Alternativ 39.....	37
6.1.3. Alternativ 40.....	38
6.1.4. Alternativ 41.....	38
6.2. FS709.....	39
6.2.1. Alternativ 42.....	39
6.3. FB750 FS702.....	40
6.3.1. Alternativ 43.....	40
6.3.2. Alternativ 44.....	41
6.3.3. Alternativ 45.....	41
6.4. FR230.....	42
6.4.1. Alternativ 46.....	42
6.5. FO100.....	43
6.5.1. Alternativ 47.....	43
7. Brandtätning av kablar i bjälklag.....	43
7.1. FS709.....	43
7.1.1. Alternativ 48.....	43
7.1.2. Alternativ 49.....	44
7.2. FB750 FS702.....	45
7.2.1. Alternativ 50.....	45
7.2.2. Alternativ 51.....	46

7.2.3. Alternativ 52.....	47
7.3. FB750 FP302 FS702.....	47
7.3.1. Alternativ 53.....	47
7.3.2. Alternativ 54.....	48
7.4. FR230 FB750	48
7.4.1. Alternativ 55.....	48
8. Linjär brandfogning.....	49
Förklaring.....	49
8.1. FS702.....	50
8.1.1. Alternativ 56.....	50
8.1.2. Alternativ 57.....	50
8.1.3. Alternativ 58.....	51
8.1.4. Alternativ 59.....	51
8.1.5. Alternativ 60.....	52
8.1.6. Alternativ 61.....	53
8.1.7. Alternativ 62.....	53
8.1.8. Alternativ 63.....	54
8.1.9. Alternativ 64.....	55
8.2. FF197.....	55
8.2.1 Alternativ 65.....	55
8.2.2 Alternativ 66.....	56
8.2.3 Alternativ 67.....	56
8.2.4 Alternativ 68.....	57
8.3. FS703.....	58
.....	58
8.3.1 Alternativ 69.....	58
8.3.2 Alternativ 70.....	58
8.4. SP519.....	59
8.4.1. Alternativ 71.....	59
9. Akustik.....	60
9.1 FS702.....	60
9.2. FB750	61

I. Allmänt

Nullifire brandtättningsprodukter är avsedda att försluta öppningar mellan olika byggmaterial. Detta för att förhindra rökgaser och fria eldslågor att spridas mellan olika brandceller. De produkter som beskrivs i den här anvisningen är CE-märkta.

1.2 Produkter

I det här dokumentet beskrivs hur olika brandtättningsprodukter kan installeras enligt "European Technical Assessment" för respektive produkt. Produkterna är:

Nullifire FS702 Akryl	ETA 17/0390 14/07/2017
Nullifire FB750 Brandskiva	ETA 17/0392 26/06/2017
Nullifire FS709 Grafit	ETA 17/0388 23/10/2017
Nullifire FP170 Rörkrage	ETA 17/0136 11/12/2017
Nullifire FR230 Brandmassa	ETA 17/0582 19/07/2017
Nullifire FP302 Brandtejp	ETA 17/0391 23/10/2017
Nullifire FF197 Brandskum	ETA 15/0172 27/04/2015
Nullifire FO100 Putty Pad	ETA 18/0579 25/07/2018

1.3 Förutsättningar

Gipsväggar skall vara minst 100 mm inklusive stålreglar, isolering och två lager 12,5 mm gipsskivor på varje sida, om inte annat anges.

Betong-, lättbetong- eller murvägg skall vara minst 100 mm tjocka, om inte annat anges, och ha en minsta densitet av 650 kg/m³.

Betongbjälklag skall vara minst 150 mm tjocka, om inte annat anges, med en minsta densitet av 650 kg/m³.

Alla underlag skall vara rena, torra, fettfria, dammfria samt fria från lösa partiklar.

1.4 Läsanvisning

Tanken med det här dokumentet är att hitta Nullifire's olika lösningar för t.ex brandtätning av brännbara rör under samma rubrik. I de olika avsnitten finns tabeller med en kort beskrivning och tillhörande bild.

2.Brandtätning av brännbara rör i vägg

2.1. FS709

2.1.1. Alternativ 1



- Minsta avstånd mellan olika rör är 65 mm.
- Genomföringar skall vara infästa 200 mm och 450 mm på varje sida.

Rörtyp	Klass	Produkt	Öppning	Vägg	Utförande	Bild
uPVC Ø 40 mm 1,9-3,0 mm vägg	EI120 U/C	FS709	Ø 60 mm	100 mm gips, betong	10 mm bred x 25 mm djup fog på båda sidor mot bottningslist.	1
uPVC Ø 40 mm 1,9 mm vägg	EI120 U/C	FS709	Ø 80 mm	100 mm gips, betong	20 mm bred x 25 mm djup fog på båda sidor mot bottningslist.	1
uPVC Ø 110 mm 3,2 mm vägg	EI90 U/C	FS709	Ø 150 mm	100 mm gips, betong	20 mm bred x 25 mm djup fog på båda sidor mot bottningslist.	1
uPVC Ø 125 mm 4,8-7,4 mm vägg	EI120 U/C	FS709	Ø 157 mm	100 mm gips, betong	16 mm bred x 25 mm djup fog på båda sidor mot bottningslist.	1
uPVC Ø 125 mm 8,2 mm vägg	EI120 U/C	FS709	Ø 165 mm	100 mm gips, betong	20 mm bred x 25 mm djup fog på båda sidor mot bottningslist.	1
PE Ø 40 mm 3,7 mm vägg	EI120 U/C	FS709	Ø 80 mm	100 mm gips, betong	20 mm bred x 25 mm djup fog på båda sidor mot bottningslist.	1
PE Ø 90 mm 8,2 mm vägg	EI120 U/C	FS709	Ø 115 mm	100 mm gips, betong	12,5 mm bred x 25 mm djup fog på båda sidor mot bottningslist.	1
PE Ø 110 mm 6,3 mm vägg	EI120 U/C	FS709	Ø 150 mm	100 mm gips, betong	20 mm bred x 25 mm djup fog på båda sidor mot bottningslist.	1
PE Ø 110 mm 6,6 mm vägg	EI120 U/C	FS709	Ø 150 mm	100 mm gips, betong	20 mm bred x 25 mm djup fog på båda sidor mot bottningslist.	1
PE Ø 110 mm 3,4 mm vägg	EI90 U/C	FS709	Ø 150 mm	100 mm gips, betong	20 mm bred x 25 mm djup fog på båda sidor mot bottningslist.	1
ABS Ø 40 mm 7,2 mm vägg	EI120 U/C	FS709	Ø 80 mm	100 mm gips, betong	20 mm bred x 25 mm djup fog på båda sidor mot bottningslist.	1
ABS Ø 90 mm 6,0 mm vägg	EI120 U/C	FS709	Ø 115 mm	100 mm gips, betong	12,5 mm bred x 25 mm djup fog på båda sidor mot bottningslist.	1
ABS Ø 110 mm 11,2 mm vägg	EI60 U/C	FS709	Ø 150 mm	100 mm gips, betong	20 mm bred x 25 mm djup fog på båda sidor mot bottningslist.	1
ABS Ø 114 mm 6,4 mm vägg	EI90 U/C	FS709	Ø 150 mm	100 mm gips, betong	20 mm bred x 25 mm djup fog på båda sidor mot bottningslist.	1
PEX Ø 28 mm 2,0 mm vägg	EI120 U/C	FS709	Ø 62 mm	100 mm gips, betong	20 mm bred x 25 mm djup fog på båda sidor mot bottningslist.	1

Tabell 1.

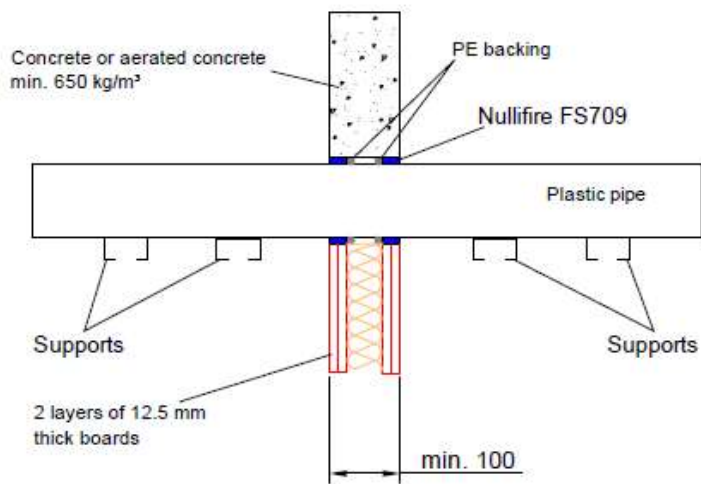


Bild 1 FS709

2.1.2. Alternativ 2



- Minsta avstånd mellan olika rör är 65 mm.
- Max 60% av tätningen får fyllas med genomföringar.
- Genomföringar skall vara infästa 200 mm och 450 mm på varje sida.

Rörtyp	Klass	Produkt	Öppning	Vägg	Utförande	Bild
Rör i rör PE Ø 63 mm 5,8 mm med koppar Ø 15 mm 0,7 mm	EI90 U/C	FS709 + stenull	600 x 140 mm	100 mm gips, betong	25 mm på båda sidor om 50 mm packad stenull 33 kg/m ³ .	2
PE Ø 63 mm 5,8 mm vägg	EI90 U/C	FS709 + stenull	Ø 80 mm	100 mm gips, betong	25 mm på båda sidor om 50 mm packad stenull 33 kg/m ³ .	2

Tabell 2.

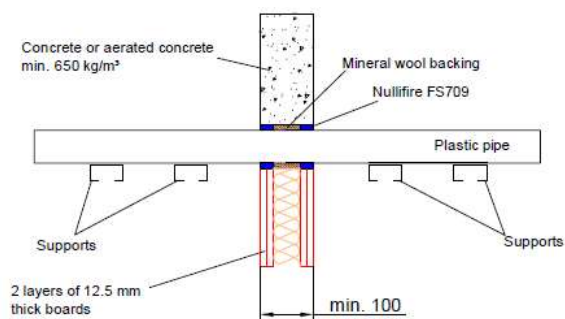


Bild 2 FS709

2.1.3. Alternativ 3

Rörtyyp	Klass	Produkt	Öppning	Vägg	Utförande	Bild
PEX-rör Ø 40 mm 4,2 mm vägg	EI90 C/C	FS709 + stenull	400 x 100 mm	100 mm gips, betong	25 mm på båda sidor om 50 mm packad stenull 33 kg/m ³ .	3
PEX-rör Ø 26 mm 3,0 mm vägg	EI120 C/C	FS709 + stenull	400 x 100 mm	100 mm gips, betong	25 mm på båda sidor om 50 mm packad stenull 33 kg/m ³ .	3
PEX-rör Ø 21 mm 2,8 mm vägg	EI120 C/C	FS709 + stenull	400 x 100 mm	100 mm gips, betong	25 mm på båda sidor om 50 mm packad stenull 33 kg/m ³ .	3
PEX-rör Ø 18 mm 2,8 mm vägg	EI120 C/C	FS709 + stenull	400 x 100 mm	100 mm gips, betong	25 mm på båda sidor om 50 mm packad stenull 33 kg/m ³ .	3

Tabell 3

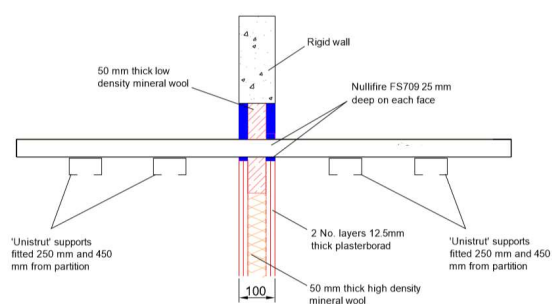


Bild 3 FS709

2.2. FP302 & FS702

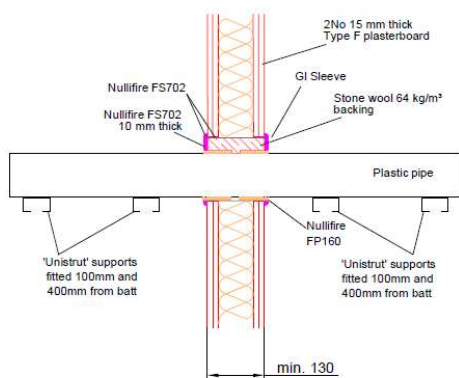
2.2.1. Alternativ 4



- Genomföringar skall vara infästa 200 mm och 450 mm på varje sida.

Rörtyyp	Klass	Produkt	Öppning	Vägg	Utförande	Bild
uPVC Ø 55 mm / 3,7 mm vägg	EI120 U/C	FP302 + FS702	Max Ø 113 mm	130 mm gips, betong	Montera en 0,7 mm stålplåthylsa i öppningen, gäller gipsvägg. 1 varv med FP302. Fyll ev. överutrymme med stenull 64 kg/m ² . Täta båda sidor med FS702 3	4
uPVC Ø 160 mm / 11,8 mm vägg	EI120 U/C	FP302 + FS702	Ø 226 mm	130 mm gips, betong	2 varv med FP302.	

Tabell 4.



Alternative construction is rigid wall which contains concrete, aerated concrete or masonry min. 650 kg/m³

Bild 4 FP302 FS702

2.3. FB750, FP302 & FS702

2.3.1. Alternativ 5



- Minsta avstånd mellan olika rör i samma håltagning, brandskiva, är 100 mm.
- Minsta avstånd mellan olika håltagningar är 200 mm.
- Max. storlek på tätningen, bredd 1200 mm och höjd 1800 mm
- Max. 60% av tätningen får fyllas med genomföringar.
- Minsta avstånd till kant på tätning är 100 mm.
- Genomföringar skall vara infästa 200 mm och 450 mm på varje sida.

Rörtyyp	Klass	Produkt	Öppning	Vägg	Utförande	Bild
PVC upp till Ø 110 mm / 4,2 mm gods	EI60 U/C	FB750 + FP302 + FS702	Max. b x h 1200x1800 mm	100 mm gips, betong	Två FB750 +2 varv med FP302+ FS702 d 20mm x b 8 mm på båda sidor.	5
PE upp till Ø 110 mm / 3,4mm gods	EI90 U/C	FB750 + FP302 + FS702	Max. b x h 1200x1800 mm	100 mm gips, betong	Två FB750 +2 varv med FP302+ FS702 d 20mm x b 8 mm på båda sidor.	5
PP upp till Ø 110 mm / 3,4mm gods	EI90 U/C	FB750 + FP302 + FS702	Max. b x h 1200x1800 mm	100 mm gips, betong	Två FB750 +2 varv med FP302+ FS702 d 20mm x b 8 mm på båda sidor.	5

Tabell 5.

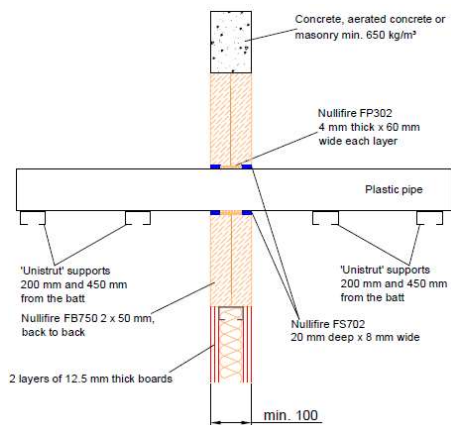


Bild 5 FB750 FP302 FS702

2.3.2. Alternativ 6



Rörtyyp	Klass	Produkt	Öppning	Vägg	Utförande	Bild
PVC U upp till Ø 40 mm / 1,9-3,0 mm gods med 19 mm cellgummi isolerad i full längd.	EI60 U/C	FB750 + FP302 + FS702	Max. b x h 1200x1800 mm	100 mm gips, betong	Två FB750 +2 varv med FP302+ FS702 d 20mm x b 8 mm på båda sidor.	6
PE upp till Ø 40 mm / 2,4-3,7 mm gods med 19 mm cellgummi isolerad i full längd.	EI60 U/C	FB750 + FP302 + FS702	Ø 80 mm	100 mm gips, betong	Två FB750 +2 varv med FP302+ FS702 d 20mm x b 8 mm på båda sidor.	6
PP upp till Ø 40 mm / 1,8-5,5 mm gods med 19 mm cellgummi isolerad i full längd.	EI60 U/C	FB750 + FP302 + FS702	Ø 80 mm	100 mm gips, betong	Två FB750 +2 varv med FP302+ FS702 d 20mm x b 8 mm på båda sidor.	6

Tabell 6.

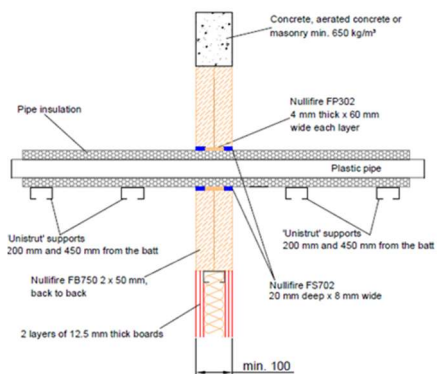


Bild 6 FB750 FS702 FP302

2.3.3. Alternativ 7



Rörtyyp	Klass	Produkt	Öppning	Vägg	Utförande	Bild
PVC-U upp till Ø 110 mm / 3,2-4,2 mm gods	EI90 U/C	FB750 + FP302 + FS702	Max. b x h 1200x1800 mm	100 mm gips, betong	Utanpåliggande montage. En FB750 på varje sida på väggen. Täta med FS702 samt stålskruv c/c 300. 3 varv med FP302 på varje sida som tätas med FS702	7
PE upp till Ø 110 mm / 3,4mm gods	EI90 U/C	FB750 + FP302 + FS702	Max. b x h 1200x1800 mm	100 mm gips, betong	Utanpåliggande montage. En FB750 på varje sida på väggen. Täta med FS702 samt stålskruv c/c 300. 3 varv med FP302 på varje sida som tätas med FS702	7
PP upp till Ø 110 mm / 3,4mm gods	EI90 U/C	FB750 + FP302 + FS702	Max. b x h 1200x1800 mm	100 mm gips, betong	Utanpåliggande montage. En FB750 på varje sida på väggen. Täta med FS702 samt stålskruv c/c 300. 3 varv med FP302 på varje sida som tätas med FS702	7
PVC-U upp till Ø 36 mm / 1,8 mm gods	EI90 U/C	FB750 + FP302 + FS702	Max. b x h 1200x1800 mm	100 mm gips, betong	Utanpåliggande montage. En FB750 på varje sida på väggen. Täta med FS702 samt stålskruv c/c 300. 1 varv med FP302 på varje sida som tätas med FS702	7

Tabell 7.

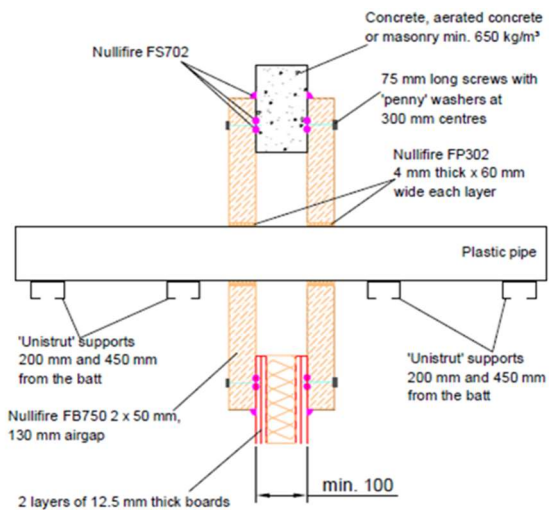


Bild 7 FB750 FS702 FP302

2.3.4. Alternativ 8



Rörtyp	Klass	Produkt	Öppning	Vägg	Utförande	Bild
PVC U upp till Ø 40 mm / 1,9-3,0 mm gods med 19 mm cellgummi isolerad i full längd.	EI90 U/C	FB750 + FP302 + FS702	Max. b x h 1200 x 1800 mm	100 mm gips, betong	Utanpåliggande montage. En FB750 på varje sida på väggen. 2 varv med FP302 på varje sida.	8
PE upp till Ø 40 mm / 2,4-3,7 mm gods med 19 mm cellgummi isolerad i full längd.	EI90 U/C	FB750 + FP302 + FS702	Max. b x h 1200 x 1800 mm	100 mm gips, betong	Utanpåliggande montage. En FB750 på varje sida på väggen. 2 varv med FP302 på varje sida.	8
PP upp till Ø 40 mm / 1,8-5,5 mm gods med 19 mm cellgummi isolerad i full längd.	EI90 U/C	FB750 + FP302 + FS702	Max. b x h 1200 x 1800 mm	100 mm gips, betong	Utanpåliggande montage. En FB750 på varje sida på väggen. 2 varv med FP302 på varje sida.	8

Tabell 8.

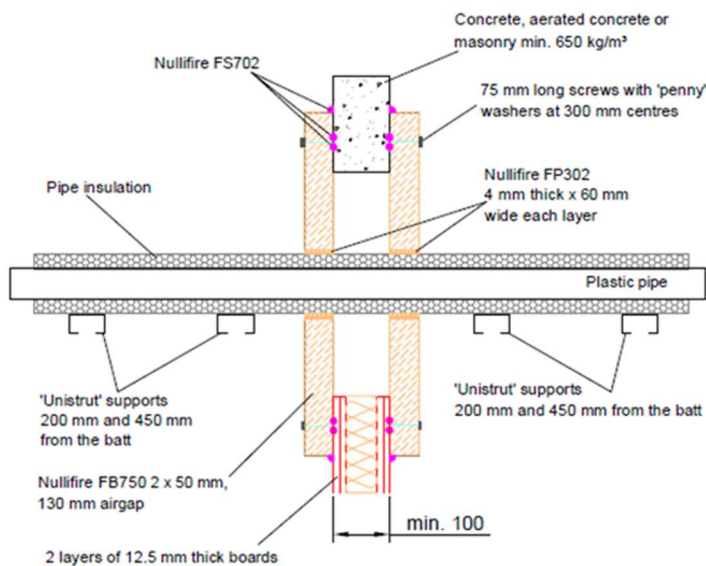


Bild 8 FB750 FS702 FP302

2.4. FB750, FS709 & FS702

2.4.1. Alternativ 9



Rörty	Klass	Produkt	Öppning	Vägg	Utförande	Bild
PEX Ø 28 mm / 2,6 mm gods	EI60 U/C	FB750 + FS702 + FS709	Max. b x h 1200x1800 mm	100 mm gips, betong	Två FB750 + d 25mm x b 10 mm FS709	9

Tabell 9.

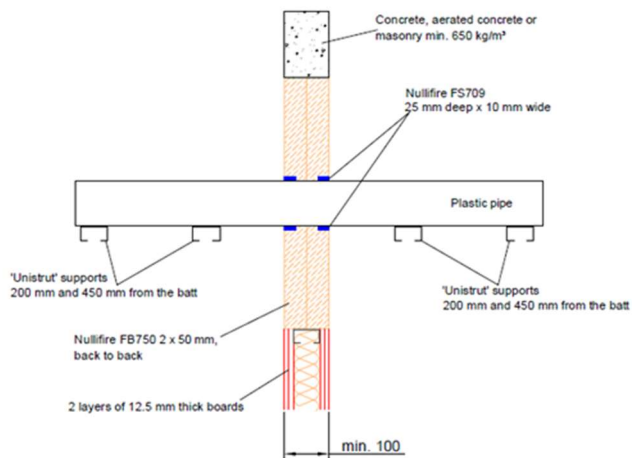


Bild 9 FB750 FS709 FS702

2.4.2. Alternativ 10



Rörty	Klass	Produkt	Öppning	Vägg	Utförande	Bild
PEX Ø 28 mm / 2,6 mm gods	EI90 U/C	FB750 + FS702 + FS709	Max. b x h 1200x1800 mm	100 mm gips, betong	Utanpåliggande montage. En FB750 på varje sida. Täta med FS702 samt fäst med stålskruv c/c 300. d 25mm x b 10 mm FS709 på varje sida.	10

Tabell 10.

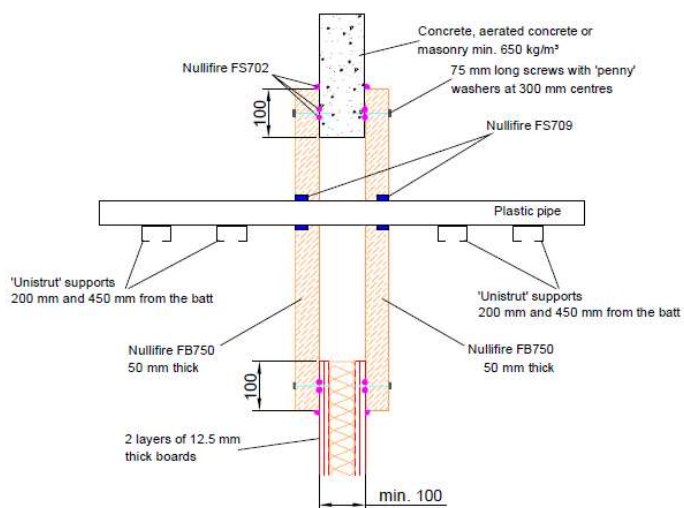


Bild 10 FB750 FS709 FS702

2.6. FP170 & FS702

2.6.1. Alternativ 11



- Minsta avstånd mellan olika rör är 115 mm.
- Genomföringar skall vara infästa på varje sida.
- En FP170 monteras på varje sida av väggen.

Rörtyp	Klass	Produkt	Öppning	Vägg	Utförande	Bild
uPVC Ø 55 mm / 2,4-3,2 mm gods	EI120 U/U C/U U/C	FP170 Ø 55		100 mm gips, betong	Täta springor med FS702. Fäst FP170 med stålskruv i underlaget.	11
uPVC Ø 82 mm / 2,4-3,2 mm gods	EI60 U/U C/U	FP170 Ø 82		100 mm gips, betong	Täta springor med FS702. Fäst FP170 med stålskruv i underlaget.	11
uPVC Ø 110 mm / 2,7-6,6 mm gods	EI90 U/U C/U	FP170 Ø 110		100 mm gips, betong	Täta springor med FS702. Fäst FP170 med stålskruv i underlaget.	11
uPVC Ø 125 mm / 9,5 mm gods	EI120 U/U	FP170 Ø 125		100 mm gips, betong	Täta springor med FS702. Fäst FP170 med stålskruv i underlaget.	11
uPVC Ø 160 mm / 4-9,5 mm gods	EI90 U/U C/U	FP170 Ø 160		100 mm gips, betong	Täta springor med FS702. Fäst FP170 med stålskruv i underlaget.	11
uPVC Ø 82 mm / 2,4-3,2 mm gods	EI120 U/U C/U U/	FP170 Ø 82		130 mm gips, betong	Täta springor med FS702. Fäst FP170 med stålskruv i underlaget.	11

uPVC Ø 125 mm / 2,5-9,5 mm gods	EI120 U/U C/U U	FP170 Ø 125		130 mm gips, betong	Täta springor med FS702. Fäst FP170 med stålskriv i underlaget.	11
uPVC Ø 160 mm / 2,5-9,5 mm gods	EI120 U/U C/U U	FP170 Ø 160		130 mm gips, betong	Täta springor med FS702. Fäst FP170 med stålskriv i underlaget.	11
PE	EI120 U/U C/U U	FP170 Ø 160		130 mm gips, betong	Täta springor med FS702. Fäst FP170 med stålskriv i underlaget.	11
PE Ø 50 mm / 3,0-4,6 mm gods	EI120 U/U C/U U/C C/C	FP170 Ø 55		100 mm gips, betong	Täta springor med FS702. Fäst FP170 med stålskriv i underlaget.	11
PE Ø 75 mm / 4,5-6,8 mm gods	EI90 U/U C/U, U/C C/C	FP170 Ø 82		100 mm gips, betong	Täta springor med FS702. Fäst FP170 med stålskriv i underlaget.	11
PE Ø 110 mm / 2,7-6,6 mm gods	EI90 U/U C/U, U/C C/C	FP170 Ø 110		100 mm gips, betong	Täta springor med FS702. Fäst FP170 med stålskriv i underlaget.	11
PE Ø 125 mm / 4,9-14,6 mm gods	EI60 U/U C/U, U/C C/C	FP170 Ø 125		100 mm gips, betong	Täta springor med FS702. Fäst FP170 med stålskriv i underlaget.	11
PE Ø 160 mm / 14,6 mm gods	EI60 U/U C/U, U/C C/C	FP170 Ø 160		100 mm gips, betong	Täta springor med FS702. Fäst FP170 med stålskriv i underlaget.	11
PE Ø 75 mm / 4,5-6,8 mm gods	EI120 U/U C/U U/C C/C	FP170 Ø 82		130 mm gips, betong	Täta springor med FS702. Fäst FP170 med stålskriv i underlaget.	11
PE Ø 110 mm / 2,7 mm gods		FP170 Ø 110		130 mm gips, betong	Täta springor med FS702. Fäst FP170 med stålskriv i underlaget.	11
PE Ø 125 mm / 9,5 mm gods		FP170 Ø 125		130 mm gips, betong	Täta springor med FS702. Fäst FP170 med stålskriv i underlaget.	11
PE Ø 160 mm / 9,5 mm gods		FP170 Ø 160		130 mm gips, betong	Täta springor med FS702. Fäst FP170 med stålskriv i underlaget.	11
PP						
PP Ø 50 mm / 2,0 mm gods	EI60 U/U C/U, U/C C/C	FP170 Ø 55		100 mm gips, betong	Täta springor med FS702. Fäst FP170 med stålskriv i underlaget.	11
PP Ø 80 mm / 2,1-4,3 mm gods	EI60 U/U C/U, U/C C/C	FP170 Ø 82		100 mm gips, betong	Täta springor med FS702. Fäst FP170 med stålskriv i underlaget.	11

PP Ø 110 mm / 2,7 mm gods	EI60 U/U C/U, U/C C/C	FP170 Ø 110		100 mm gips, betong	Täta springor med FS702. Fäst FP170 med stålskriv i underlaget.	11
PP Ø 160 mm / 4 mm gods	EI60 U/U C/U, U/C C/C	FP170 Ø 160		130 mm gips, betong	Täta springor med FS702. Fäst FP170 med stålskriv i underlaget.	11

Tabell 11.

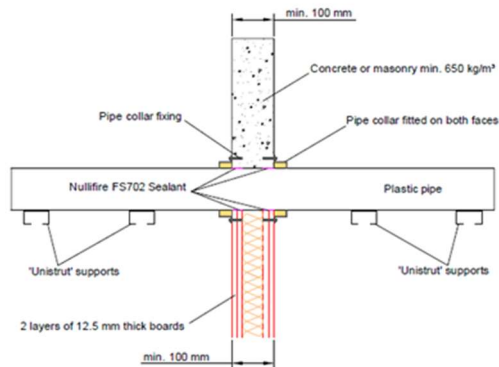


Bild 11 FP170 FS702

3. Brandtätning av brännbara rör i bjälklag

3.1. FS709

3.1.1. Alternativ 12



- Minsta avstånd mellan olika rör är 30 mm.
- Minsta avstånd till kant är 20 mm.
- Genomföringar skall vara infästa 200 mm och 450 mm på ovsidan.

Rörtyp	Klass	Produkt	Öppning	Bjälklag	Utförande	Bild
uPVC Ø 40 mm 1,9 mm gods	EI120 U/C	FS709	Ø 80 mm	150 mm betong	20 mm bred x 25 mm djup fog på båda sidor mot 100 mm stenull 33 kg/m ³ .	12
PE upp till Ø 40 mm / 3,7 mm gods	EI120 U/C	FS709	Ø 80 mm	150 mm betong	20 mm bred x 25 mm djup fog på båda sidor mot 100 mm stenull 33 kg/m ³ .	12
PP upp till Ø 40 mm / 1,9 mm gods	EI120 U/C	FS709	Ø 80 mm	150 mm betong	20 mm bred x 25 mm djup fog på båda sidor mot 100 mm stenull 33 kg/m ³ .	12
uPVC upp till Ø 110 mm / 3,2 mm gods	EI120 U/C	FS709	Ø 150 mm	150 mm betong	20 mm bred x 25 mm djup fog på båda sidor mot 100 mm stenull 33 kg/m ³ .	12
PP upp till Ø 110 mm / 2,7 - 10 mm gods	EI60 U/C	FS709	Ø 150 mm	150 mm betong	20 mm bred x 25 mm djup fog på båda sidor mot 100 mm stenull 33 kg/m ³ .	12
PP upp till Ø 110 mm / 10 mm gods	EI120 U/C	FS709	Ø 150 mm	150 mm betong	20 mm bred x 25 mm djup fog på båda sidor mot 100 mm stenull 33 kg/m ³ .	12
PE upp till Ø 110 mm / 3,9 mm gods	EI180 U/C	FS709	Ø 150 mm	150 mm betong	20 mm bred x 25 mm djup fog på båda sidor mot 100 mm stenull 33 kg/m ³ .	12
PE upp till Ø 125 mm / 7,4 - 11,4 mm gods	EI60 U/C	FS709	Ø 165 mm	150 mm betong	20 mm bred x 25 mm djup fog på båda sidor mot 100 mm stenull 33 kg/m ³ .	12

Tabell 12.

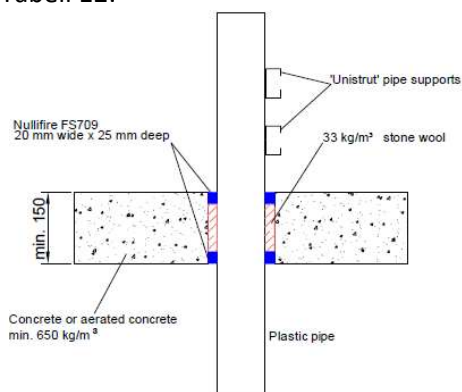


Bild 12 FS709

3.2. FB750 FS709 FS702

3.2.1. Alternativ 13



- Minsta avstånd mellan olika rör är 145 mm.
- Max. storlek på tätningen, bredd 1100 mm och längd 1100 mm.
- Max. 60% av tätningen får fyllas med genomföringar.
- Minsta avstånd till kant på tätning är 100 mm.
- Genomföringar skall vara infästa 200 mm och 450 mm på ovansidan.

Rörtyp	Klass	Produkt	Öppning	Bjälklag	Utförande	Bild
PVC upp till Ø 40 mm / 1,9 mm gods	EI60 U/C	FB750 + FS702 + FS709	1100 x 1100 mm	150 mm betong	Två FB750 fastlimmas med FS702 mot bjälklaget. En 20 mm bred x 50 mm djup fog med FS709 på ovansidan	13
PVC upp till Ø 90 mm / 5,4 mm gods	EI60 U/C	FB750 + FS702 + FS709	1100 x 1100 mm	150 mm betong	Två FB750 fastlimmas med FS702 mot bjälklaget. En 20 mm bred x 50 mm djup fog med FS709 på ovansidan	13
PVC upp till Ø 125 mm / 4,8 -7,4 mm gods	EI60 U/C	FB750 + FS702 + FS709	1100 x 1100 mm	150 mm betong	Två FB750 fastlimmas med FS702 mot bjälklaget. En 20 mm bred x 50 mm djup fog med FS709 på ovansidan	13
PE upp till Ø 40 mm / 3,7 mm gods	EI60 U/C	FB750 + FS702 + FS709	1100 x 1100 mm	150 mm betong	Två FB750 fastlimmas med FS702 mot bjälklaget. En 20 mm bred x 50 mm djup fog med FS709 på ovansidan	13
PE upp till Ø 90 mm / 8,2 mm gods	EI60 U/C	FB750 + FS702 + FS709	1100 x 1100 mm	150 mm betong	Två FB750 fastlimmas med FS702 mot bjälklaget. En 20 mm bred x 50 mm djup fog med FS709 på ovansidan	13
PE upp till Ø 110 mm / 10 mm gods	EI60 U/C	FB750 + FS702 + FS709	1100 x 1100 mm	150 mm betong	Två FB750 fastlimmas med FS702 mot bjälklaget. En 20 mm bred x 50 mm djup fog med FS709 på ovansidan	13
PP upp till Ø 40 mm / 1,8 mm gods	EI60 U/C	FB750 + FS702 + FS709	1100 x 1100 mm	150 mm betong	Två FB750 fastlimmas med FS702 mot bjälklaget. En 20 mm bred x 50 mm djup fog med FS709 på ovansidan	13
PP upp till Ø 90 mm / 8,2 mm gods	EI60 U/C	FB750 + FS702 + FS709	1100 x 1100 mm	150 mm betong	Två FB750 fastlimmas med FS702 mot bjälklaget. En 20 mm bred x 50 mm djup fog med FS709 på	13

					ovansidan	
PP upp till Ø 110 mm / 10 mm gods	EI60 U/C	FB750 + FS702 + FS709	1100 x 1100 mm	150 mm betong	Två FB750 fastlimmas med FS702 mot bjälklaget. En 20 mm bred x 50 mm djup fog med FS709 på ovansidan	13
ABS upp till Ø 40 mm / 2,7 mm gods	EI60 U/C	FB750 + FS702 + FS709	1100 x 1100 mm	150 mm betong	Två FB750 fastlimmas med FS702 mot bjälklaget. En 20 mm bred x 50 mm djup fog med FS709 på ovansidan	13
ABS upp till Ø 90 mm / 6,0 – 11,2 mm gods	EI60 U/C	FB750 + FS702 + FS709	1100 x 1100 mm	150 mm betong	Två FB750 fastlimmas med FS702 mot bjälklaget. En 20 mm bred x 50 mm djup fog med FS709 på ovansidan	13
PP upp till Ø 114 mm / 7,3 – 11,2 mm gods	EI60 U/C	FB750 + FS702 + FS709	1100 x 1100 mm	150 mm betong	Två FB750 fastlimmas med FS702 mot bjälklaget. En 20 mm bred x 50 mm djup fog med FS709 på ovansidan	13

Tabell 13.

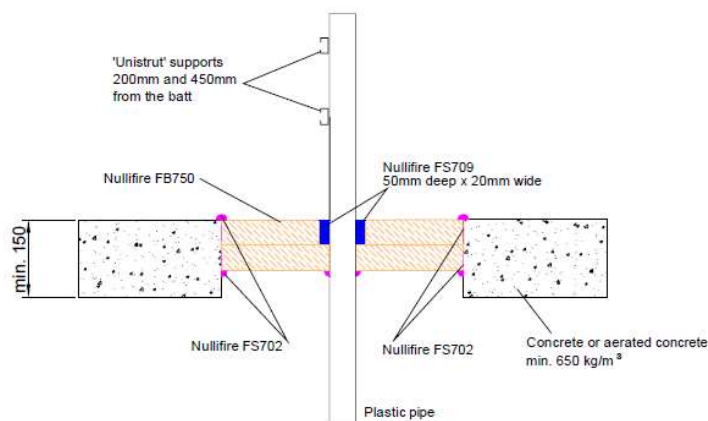


Bild 13 FB750 FS709 FS702

3.3. FB750 FP302 FS702

3.3.1. Alternativ 14



- Minsta avstånd mellan olika rör är 100 mm.
- Max. storlek på tätningen, bredd 600 mm och längd 600 mm.
- Max. 60% av tätningen får fyllas med genomföringar.

- Minsta avstånd till kant på tätning är 100 mm.
- Genomföringar skall vara infästa 200 mm och 450 mm på ovsidan.

Rörtyp	Klass	Produkt	Öppning	Bjälklag	Utförande	Bild
uPVC upp till Ø 40 mm / 1,9 mm gods	EI60 U/C	FP302 + FB750 + FS702	Max 600mm x 600 mm	150 mm betong	2 st FB750 limmas mot bjälklaget och skruvas ihop med "pigtailskruv" i stål, 100 mm, 28 st/m ² . 1 varv med FP302. Täta båda sidor med FS702	14
PVC upp till Ø 82 mm / 3,4-5,4 mm gods	EI60 U/C	FP302 + FB750 + FS702	Max 600mm x 600 mm	150 mm betong	2 varv med FP302. Täta båda sidor med FS702	14
PVC upp till Ø 90 mm / 5,4 mm gods uPVC upp till Ø 125 mm / 4,8-7,4 mm gods	EI60 U/C	FP302 + FB750 + FS702	Max 600mm x 600 mm	150 mm betong	3 varv med FP302.	14
PP upp till Ø 40 mm / 1,8 mm gods	EI60 U/C	FP302 + FB750 + FS702	Max 600mm x 600 mm	150 mm betong	1 varv med FP302.	14
PP upp till Ø 75 mm / 2,2-8,2 mm gods	EI60 U/C	FP302 + FB750 + FS702	Max 600mm x 600 mm	150 mm betong	2 varv med FP302.	14
PP upp till Ø 90 mm / 8,2 mm gods	EI60 U/C	FP302 + FB750 + FS702	Max 600mm x 600 mm	150 mm betong	2 varv med FP302.	14
PP upp till Ø 110 mm / 2,7-10 mm gods	EI60 U/C	FP302 + FB750 + FS702	Max 600mm x 600 mm	150 mm betong	3 varv med FP302.	14
PE upp till Ø 40 mm / 3,7 mm gods	EI60 U/C	FP302 + FB750 + FS702	Max 600mm x 600 mm	150 mm betong	1 varv med FP302.	14
PE upp till Ø 75 mm / 3,6-6,6 mm gods	EI60 U/C	FP302 + FB750 + FS702	Max 600mm x 600 mm	150 mm betong	2 varv med FP302.	14
PE upp till Ø 90 mm / 8,2 mm gods	EI60 U/C	FP302 + FB750 + FS702	Max 600mm x 600 mm	150 mm betong	2 varv med FP302.	14
PE upp till Ø 110 mm / 3,4-6,6 mm gods	EI60 U/C	FP302 + FB750 + FS702	Max 600mm x 600 mm	150 mm betong	3 varv med FP302.	14
ABS upp till Ø 40 mm / 2,7 mm gods	EI60 U/C	FP302 + FB750 + FS702	Max 600mm x 600 mm	150 mm betong	1 varv med FP302.	14
ABS upp till Ø 90 mm / 6,0-11,2 mm gods	EI60 U/C	FP302 + FB750 + FS702	Max 600mm x 600 mm	150 mm betong	2 varv med FP302.	14
ABS upp till Ø 115 mm / 7,3-11,2 mm gods	EI60 U/C	FP302 + FB750 + FS702	Max 600mm x 600 mm	150 mm betong	3 varv med FP302.	14

Tabell 14.

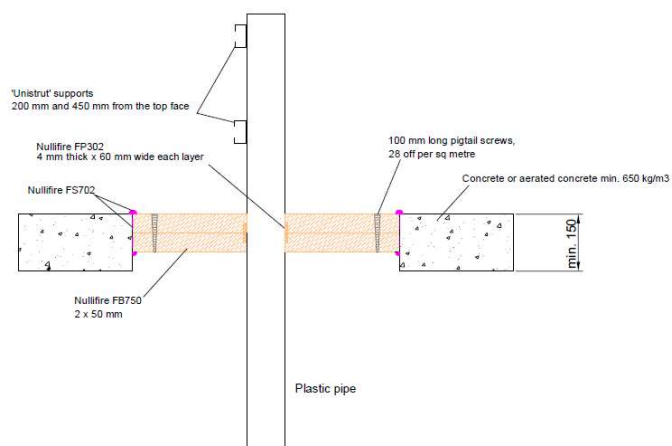


Bild 14 FB750 FP302 FS70

3.4. FP170 FS702

3.4.1. Alternativ 15



- Minsta avstånd mellan olika rör är 170 mm.
- Genomföringar skall vara infästa på ovansidan.
- En FP170 monteras på undersida bjälklag.

Rörtyyp	Klass	Produkt	Öppning	Bjälklag	Utförande	Bild
uPVC Ø 55 mm / 3,1-3,2 mm gods	EI120 U/U C/U U/C C/C	FP170 Ø 55 FS702		150 mm betong	Täta springor med FS702. Fäst FP170 med stålskriv i underlaget.	15
uPVC Ø 82 mm / 3,1-3,2 mm gods	EI120 U/U C/U U/C C/C	FP170 Ø 82 FS702		150 mm betong	Täta springor med FS702. Fäst FP170 med stålskriv i underlaget.	15
uPVC Ø 110 mm / 1,9-10 mm gods	EI120 U/U C/U U/C C/C	FP170 Ø 110 FS702		150 mm betong	Täta springor med FS702. Fäst FP170 med stålskriv i underlaget.	15

uPVC Ø 125 mm / 2,6-9,5 mm gods	EI90 U/U C/U U/C C/C	FP170 Ø 125 FS702		150 mm betong	Täta springor med FS702. Fäst FP170 med stålskriv i underlaget.	15
uPVC Ø 160 mm / 2,6-9,5 mm gods	EI90 U/U C/U U/C C/C	FP170 Ø 160 FS702		150 mm betong	Täta springor med FS702. Fäst FP170 med stålskriv i underlaget.	15
PE, ABS, SAN+PVC						
Ø 50 mm / 3,8-11,6 mm gods	EI120 U/U C/U U/C C/C	FP170 Ø 55 FS702		150 mm betong	Täta springor med FS702. Fäst FP170 med stålskriv i underlaget.	15
Ø 110 mm / 4,3 -10 mm gods	EI60 U/U C/U U/C C/C	FP170 Ø 110 FS702		150 mm betong	Täta springor med FS702. Fäst FP170 med stålskriv i underlaget.	15
Ø 125 mm / 6,2 mm gods	EI120 U/U C/U U/C C/C	FP170 Ø 125 FS702		150 mm betong	Täta springor med FS702. Fäst FP170 med stålskriv i underlaget.	15
Ø 160 mm / 6,2 mm gods	EI120 U/U C/U U/C C/C	FP170 Ø 160 FS702		150 mm betong	Täta springor med FS702. Fäst FP170 med stålskriv i underlaget.	15
PP Ø 50 mm / 1,8 mm gods	EI240 U/U C/U U/C C/C	FP170 Ø 55 FS702		150 mm betong	Täta springor med FS702. Fäst FP170 med stålskriv i underlaget.	15
PP Ø 75 mm / 1,9 mm gods	EI180 U/U C/U U/C C/C	FP170 Ø 82 FS702		150 mm betong	Täta springor med FS702. Fäst FP170 med stålskriv i underlaget.	15
PP Ø 110 mm / 2,7 mm gods	EI240 U/U C/U U/C C/C	FP170 Ø 110 FS702		150 mm betong	Täta springor med FS702. Fäst FP170 med stålskriv i underlaget.	15

Tabell 15.

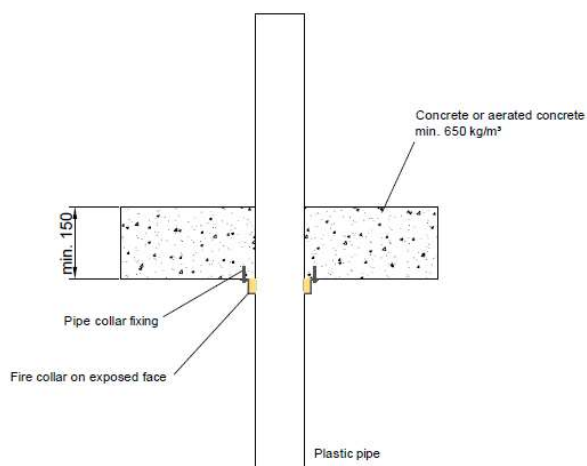


Bild 15 FP170 FS702

3.5. FP302 FS702

3.5.1. Alternativ 16



- Max 50 mm överutrymme över rördiameter.
- Genomföringar skall vara infästa 200 mm och 450 mm på ovsidan.

Rörtyp	Klass	Produkt	Öppning	Bjälklag	Utförande	Bild
uPVC upp till Ø 50 mm / 2,4 mm gods	EI120 U/C	FP302 + FS702	Max Ø 108 mm. Dock max 50 mm överutrymme	150 mm betong	1 varv med FP302. Fyll ev. överutrymme med stenull 64 kg/m ² 60 mm djupt. Täta ovsidan med FS702 3 mm.	16
uPVC upp till Ø 160 mm / 3,0 mm gods	EI120 U/C	FP302 + FS702	Max Ø 292 mm. Dock max 50 mm överutrymme	150 mm betong	4 varv med FP302. Fyll ev. överutrymme med stenull 64 kg/m ² 60 mm djupt. Täta ovsidan med FS702 3 mm.	16
PP upp till Ø 110 mm / 10 mm gods	EI120 U/C	FP302 + FS702	Max Ø 292 mm. Dock max 50 mm överutrymme	150 mm betong	4 varv med FP302. Fyll ev. överutrymme med stenull 64 kg/m ² 60 mm djupt. Täta ovsidan med FS702 3 mm.	16
ABS upp till Ø 40 mm / 2,7 mm gods	EI120 U/C	FP302 + FS702	Max Ø 292 mm. Dock max 50 mm överutrymme	150 mm betong	4 varv med FP302. Fyll ev. överutrymme med stenull 64 kg/m ² 60 mm djupt. Täta ovsidan med FS702 3 mm.	16

ABS upp till Ø 90 mm / 6,0 – 11,2 mm gods	EI120 U/C	FP302 + FS702	Max Ø 292 mm. Dock max 50 mm överutrymme	150 mm betong	4 varv med FP302. Fyll ev. överutrymme med stenull 64 kg/m ² 60 mm djupt. Täta ovansidan med FS702 3 mm.	16
PP upp till Ø 114 mm / 7,3 – 11,2 mm gods	EI120 U/C	FP302 + FS702	Max Ø 292 mm. Dock max 50 mm överutrymme	150 mm betong	4 varv med FP302. Fyll ev. överutrymme med stenull 64 kg/m ² 60 mm djupt. Täta ovansidan med FS702 3 mm.	16

Tabell 16.

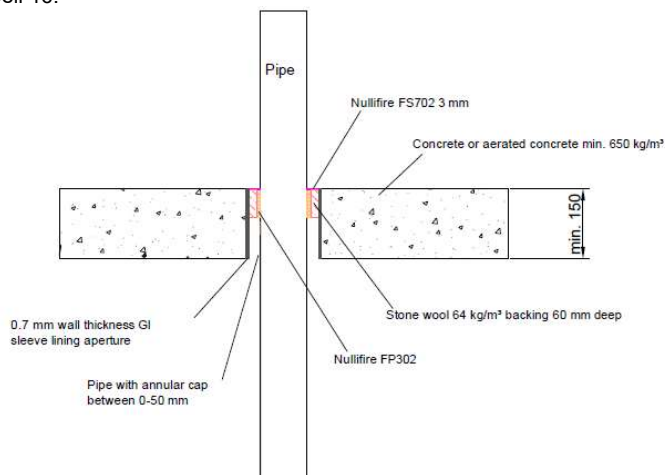


Bild 16 FP302 FS702

3.6. FR230 FP302 FS702 FB750

3.6.1. Alternativ 17

- Minsta avstånd mellan olika rör är 60 mm.
- Max. storlek på tätningen, bredd 1100 mm och längd 1100 mm.
- Max. 60% av tätningen får fyllas med genomföringar.
- Minsta avstånd till kant på tätning är 60 mm.
- Genomföringar skall vara infästa 300 mm på ovansidan.

Rörtyp	Klass	Produkt	Öppning	Bjälklag	Utförande	Bild
uPVC upp till Ø 82 mm / 3,2 mm gods	EI240 U/C	FR230 FP302 FS702 FB750	Ø 98 mm	150 mm betong	FB750 i botten som formsättning. FP302 2 rader x 2 varv. Översta varvet i liv med ovankant. FR230 100 mm FS702 10x10mm tätning på ovansidan.	17
uPVC upp till Ø 82 mm / 2,0 mm gods	EI240 U/C	FR230 FP302 FS702 FB750	Ø 98 mm	150 mm betong	FB750 i botten som formsättning. FP302 2 rader x 2 varv. Översta varvet i liv med ovankant. FR230 100 mm FS702 10x10mm tätning på ovansidan.	17

uPVC upp till Ø 110 mm / 3,2 mm gods	EI240 U/C	FR230 FP302 FS702 FB750	Ø 134 mm	150 mm betong	FB750 i botten som formsättning. FP302 2 rader x 3 varv. Översta varvet i liv med ovankant. FR230 100 mm FS702 12x12mm tätning på ovsidan.	17
uPVC upp till Ø 160 mm / 3,2 mm gods	EI240 U/C	FR230 FP302 FS702 FB750	Ø 192 mm	150 mm betong	FB750 i botten som formsättning. FP302 2 rader x 4 varv. Översta varvet i liv med ovankant. FR230 100 mm FS702 16x16mm tätning på ovsidan.	17

Tabell 17.

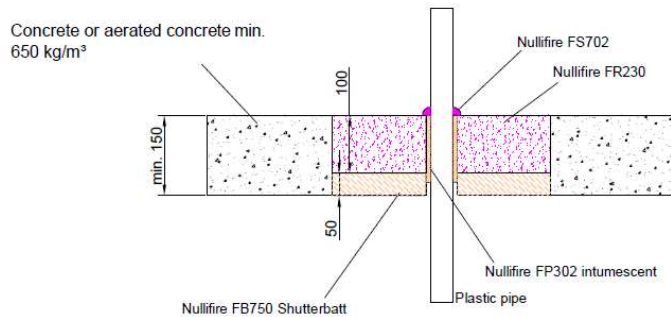


Bild 17 FR230 FP302 FS702 FB750

4. Brandtätning av metallrör i väggar

4.1 FS702

4.1.1 Alternativ 18



- Minsta avstånd mellan olika rör är 30 mm.
- Genomföringar skall vara infästa 200 mm och 450 mm på varje sida.

Rörtyp	Klass	Produkt	Öppning	Vägg	Utförande	Bild
Stålrör Ø 48 mm / 2 mm gods isolerad med 20 mm stenull 45 kg/m3 bruten vid genomföring.	EI120 C/U	FS702	Max Ø 300 mm	100 mm gips, betong	60-152 mm bred x 25 mm djup fog på båda sidor mot stenull 33 kg/m3.	18
Stålrör Ø 48 mm / 7 mm gods isolerad med 20 mm stenull 45 kg/m3 bruten vid genomföring.	EI120 C/U	FS702	Max Ø 300 mm	100 mm gips, betong	75-130 mm bred x 25 mm djup fog på båda sidor mot stenull 33 kg/m3.	18
Stålrör Ø 89 mm / 4,4 mm gods isolerad med 40 mm stenull 45 kg/m3 bruten vid genomföring.	EI120 C/U	FS702	Max Ø 300 mm	100 mm gips, betong	60-70 mm bred x 25 mm djup fog på båda sidor mot stenull 33 kg/m3.	18
Stålrör Ø 160 mm / 3,6 mm gods isolerad med 40 mm stenull 45 kg/m3 bruten vid genomföring.	EI90 C/U	FS702	Max Ø 300 mm	100 mm gips, betong	30 mm bred x 25 mm djup fog på båda sidor mot stenull 33 kg/m3.	18

Tabell 18

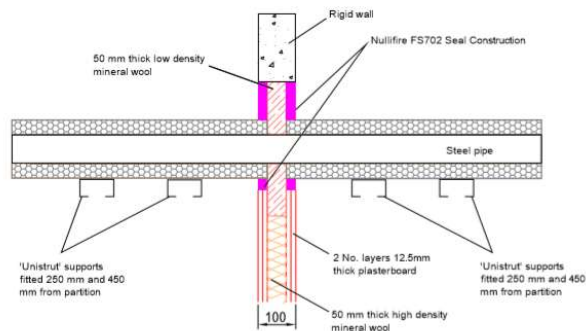


Bild 18 FS702

4.1.2 Alternativ 19

Rörtyp	Klass	Produkt	Öppning	Vägg	Utförande	Bild
Stålrör Ø 48 mm / 4 mm gods isolerad med 20 mm stenull 45 kg/m3 kontinuerligt.	EI120 C/U	FS702	Max Ø 300 mm	100 mm gips, betong	40-170 mm bred x 25 mm djup fog på båda sidor mot stenull 33 kg/m3.	19
Stålrör Ø 89 mm / 4,4 mm gods isolerad med 40 mm stenull 45 kg/m3 kontinuerligt.	EI120 C/U	FS702	Max Ø 300 mm	100 mm gips, betong	45-90 mm bred x 25 mm djup fog på båda sidor mot stenull 33 kg/m3.	19
Stålrör Ø 160 mm / 3,6 mm gods isolerad med 40 mm stenull 45 kg/m3 bruten vid genomföring.	EI120 C/U	FS702	Max Ø 300 mm	100 mm gips, betong	30 mm bred x 25 mm djup fog på båda sidor mot stenull 33 kg/m3.	19
Kopparrör Ø 42 mm / 1,2 mm gods isolerad med 20 mm stenull 45 kg/m3 kontinuerligt.	EI90 C/U	FS702	Max Ø 300 mm	100 mm gips, betong	50-175 mm bred x 25 mm djup fog på båda sidor mot stenull 33 kg/m3.	19

Tabell 19

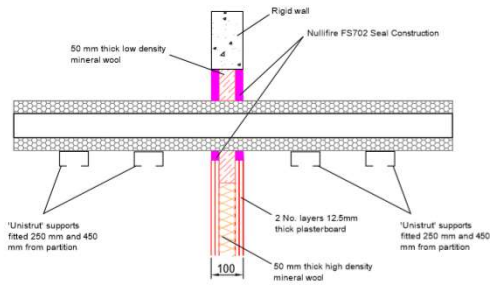


Bild 19 FS702

4.2. FS709

4.2.1. Alternativ 20



- Minsta avstånd mellan olika rör är 65 mm.
- Max. storlek på tätningen, bredd 1200 mm och höjd 1800 mm.
- Max. 60% av tätningen får fyllas med genomföringar.
- Minsta avstånd till kant på tätning är 100 mm.
- Genomföringar skall vara infästa 200 mm och 450 mm på varje sida.

Rörtyp	Klass	Produkt	Öppning	Vägg	Utförande	Bild
Koppar Ø 15 mm / 0,7 mm gods	EI90 C/U	FS709	Ø 55 mm	100 mm gips, betong	20 mm bred x 25 mm djup fog på båda sidor mot bottningslist	20
Koppar Ø 160 mm / 2 mm gods isolerad med metallfolierad glasull 30mm i fullängd.	EI90 C/U	FS709	Ø 205 mm	100 mm gips, betong	20 mm bred x 25 mm djup fog på båda sidor mot bottningslist	21

Tabell 20.

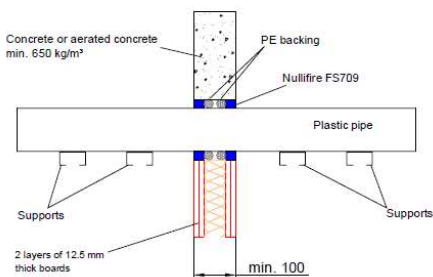


Bild 20 FS709

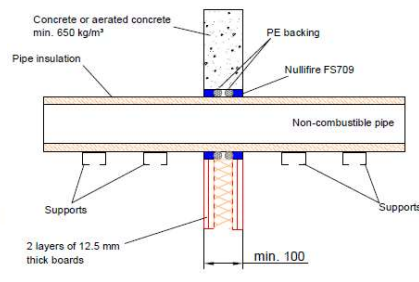


Bild 21 FS709

4.3. FB750 FS702

4.3.1. Alternativ 21



- Minsta avstånd mellan olika rör i samma håltagning är 100 mm.
- Minsta avstånd mellan olika håltagningar är 200 mm.
- Max. 60% av tätningen får fyllas med genomföringar.
- Minsta avstånd till kant på tätning är 100 mm.
- Genomföringar skall vara infästa 200 mm och 450 mm på varje sida.

Rörtyp	Klass	Produkt	Öppning	Vägg	Utförande	Bild
Stål Ø 220 mm / 8,5 - 14,2 mm gods	EI60 U/U	FB750 FS702	Max. b x h 1200x1800 mm	130 mm gips, betong	Två FB750+ FS702 på båda sidor.	22

Tabell 21.

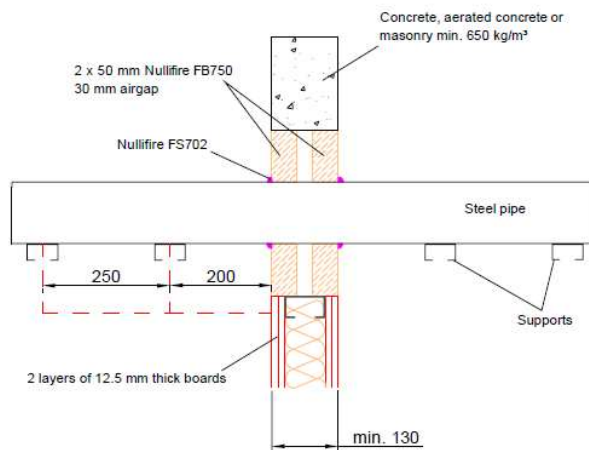


Bild 22 FB750 FS702

4.3.2. Alternativ 22

Rörtyp	Klass	Produkt	Öppning	Vägg	Utförande	Bild
Koppar Ø 159 mm / 2 mm gods isolerad med 30 mm stenull i fullängd.	EI120 C/U	FB750 FS702	Max. b x h 1200x1800 mm	130 mm gips, betong	Två FB750+ FS702 på båda sidor.	23
Koppar Ø 15 mm / 1 mm gods isolerad med 40 mm stenull i fullängd.	EI120 C/U	FB750 FS702	Max. b x h 1200x1800 mm	130 mm gips, betong	Två FB750+ FS702 på båda sidor.	23

Tabell 22.

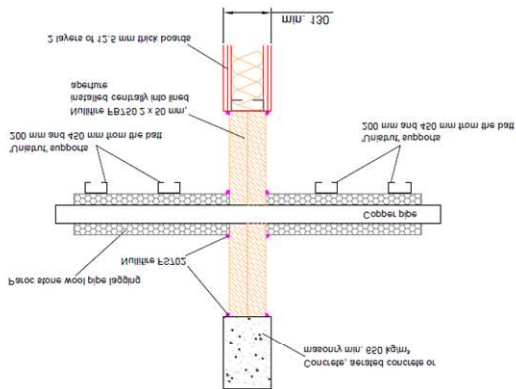


Bild 23 FB750 FS702

4.3.3. Alternativ 23

Rörtyp	Klass	Produkt	Öppning	Vägg	Utförande	Bild
Koppar Ø 15 mm / 0,7 – 14,2 mm gods	EI90 C/U	FB750 FS702	Max. b x h 1200x1800 mm	100 mm gips, betong	Utanpåliggande montage. En FB750 på varje sida på väggen. FS702 på båda sidor.	24

Tabell 23.

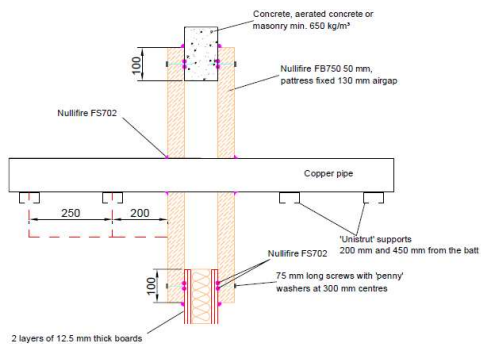


Bild 24 FB750 FS702

4.3.4. Alternativ 24

Rörtyp	Klass	Produkt	Öppning	Vägg	Utförande	Bild
Koppar eller stål Ø 159 mm / 2 - 14,2 mm gods isolerad med 40 mm stenull i fullängd.	EI90 C/U	FB750 FS702	Max. b x h 1200x 1800 mm	100 mm gips, betong	Två FB750+ FS702 på båda sidor.	25
Koppar eller stål Ø 15 mm / 0,7 – 14,2 mm gods isolerad med 40 mm stenull i fullängd.	EI90 C/U	FB750 FS702	Max. b x h 1200x 1800 mm	100 mm gips, betong	Två FB750+ FS702 på båda sidor.	25

Tabell 24.

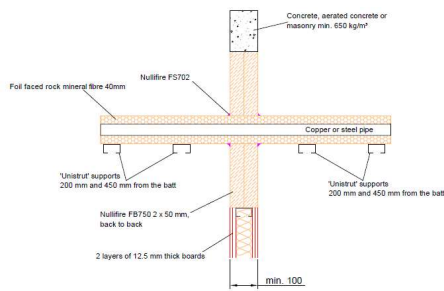


Bild 25 FB750 FS702

4.3.5. Alternativ 25

Rörtyyp	Klass	Produkt	Öppning	Vägg	Utförande	Bild
Koppar eller stål Ø 15 mm / 0,7 – 14,2 mm gods isolerad med 40 mm glasull i fullängd.	EI90 C/U	FB750 FS702	Max. b x h 1200x 1800 mm	100 mm gips, betong	Två FB750+ FS702 på båda sidor.	26
Koppar eller stål Ø 159 mm / 2 – 14,2 mm gods isolerad med 25 mm glasull i fullängd.	EI90 C/U	FB750 FS702	Max. b x h 1200x 1800 mm	100 mm gips, betong	Två FB750+ FS702 på båda sidor.	26

Tabell 25.

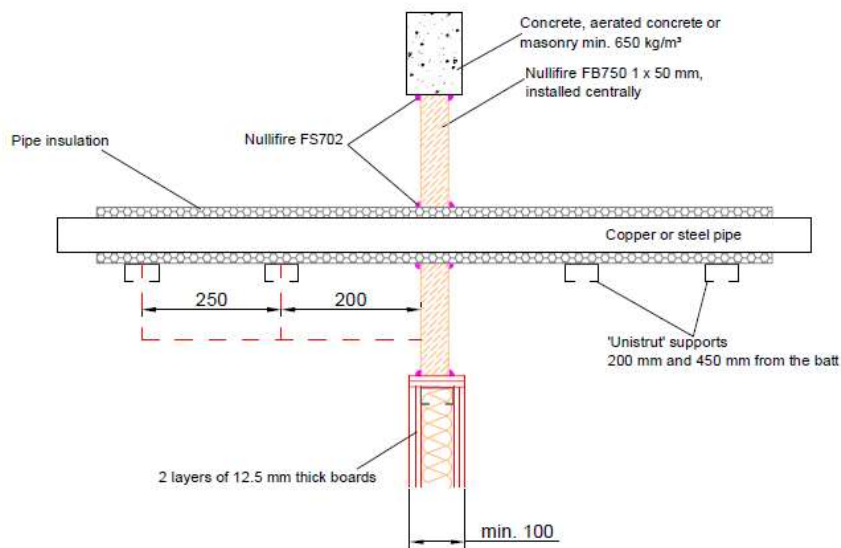


Bild 26 FB750 FS702

4.3.6. Alternativ 26

Rörtyyp	Klass	Produkt	Öppning	Vägg	Utförande	Bild
Stål Ø 65 mm / 3,2 - 14,2 mm gods	EI30 C/U	FB750 FS702	Max. b x h 1200x 1800 mm	100 mm gips, betong	En FB750+ FS702 1,6 mm och 200 mm ut på båda sidor.	27
Stål Ø 10 mm / 1,8 - 14,2 mm gods	EI30 C/U	FB750 FS702	Max. b x h 1200x 1800 mm	100 mm gips, betong	En FB750+ FS702 1,6 mm och 200 mm ut på båda sidor.	27

Tabell 26.

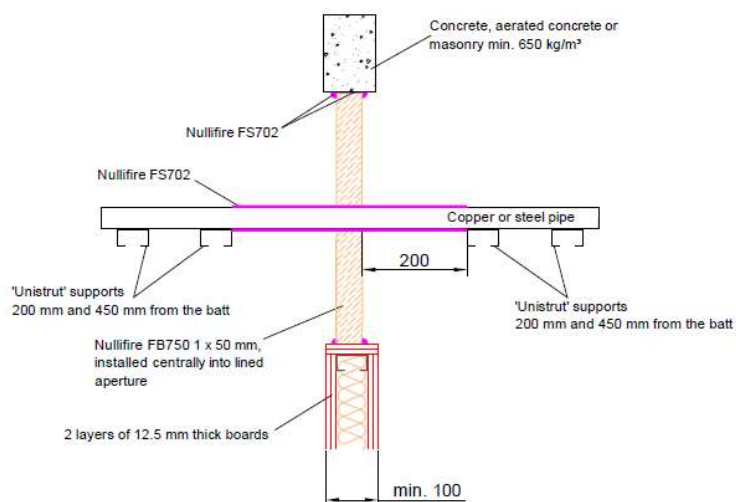


Bild 27 FB750 FS702

4.3.7. Alternativ 27

Rörtyyp	Klass	Produkt	Öppning	Vägg	Utförande	Bild
Koppar Ø 22 mm / 1,0 – 14,2 mm gods isolerad med 40 mm glasull 80 kg/m ³ i fullängd.	EI60 C/U	FB750 FS702	Max. b x h 1200x 1800 mm	130 mm gips, betong	En FB750+ FS702 1,6 mm och 200 mm ut på båda sidor.	28

Tabell 27.

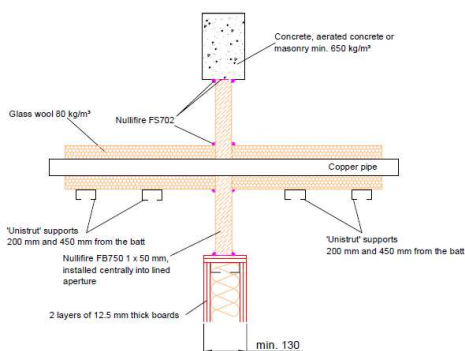


Bild 28 FB750 FS702

4.4. FP170 FS702

4.4.1. Alternativ 28



- Minsta avstånd mellan olika rör är 115 mm.
- Genomföringar skall vara infästa på varje sida.
- En FP170 monteras på varje sida av väggen.

Rörtyp	Klass	Produkt	Öppning	Vägg	Utförande	Bild
Stålrör Ø 47,6 mm / 1,5-14,2 mm gods isolerad med 13 mm cellgummi	E1180 C/C	FP170 Ø 82 FS702		100 mm betong	Täta springor med FS702. Fäst FP170 med stålskruv i underlaget.	29
Stålrör Ø 114,3 mm / 2-14,2 mm gods isolerad med 19 mm cellgummi	E1120 C/C	FP170 Ø 82 FS702		100 mm betong	Täta springor med FS702. Fäst FP170 med stålskruv i underlaget.	29

Tabell 28.

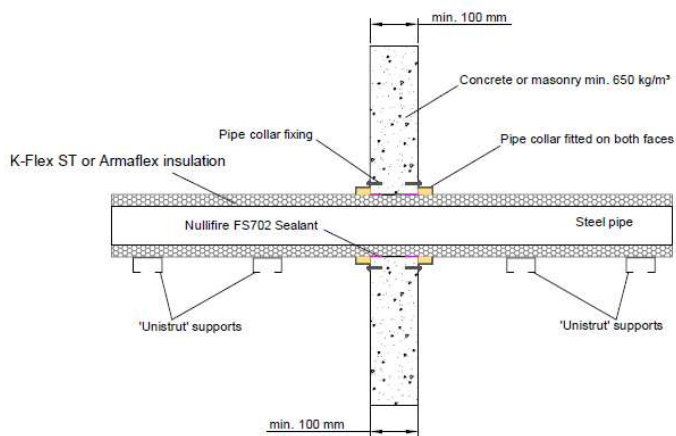


Bild 29 FP170 FS702

4.5. FR230

4.5.1. Alternativ 29



- Minsta avstånd mellan olika rör är 60 mm
- Max. storlek på tätningen, bredd 1200 mm och höjd 1200 mm

- Max. 60% av tätningen får fyllas med genomföringar
- Minsta avstånd till kant på tätning är 60 mm

Rörtyp	Klass	Produkt	Öppning	Vägg	Utförande	Bild
Stål Ø 170 mm / 7-14,2 mm gods. Isolerad med 40 mm Paroc Icerock Ductwrap kontinuerligt.	EI180 C/U	FR230	Ø 170 mm	150 mm betong	100 mm tjock FR230. Isolering bruten vid genomföring	30
Stål Ø 150 mm / 3-14,2 mm gods. Isolerad med 40 mm Paroc Icerock Ductwrap kontinuerligt.	EI120 C/U	FR230	Ø 150 mm	150 mm betong	100 mm tjock FR230. Isolering bruten vid genomföring	30
Koppar eller stål Ø 108 mm / 1,5-14,2 mm gods. Isolerad med 40 mm Paroc Icerock Ductwrap kontinuerligt	EI60 C/U	FR230	Ø 108 mm	150 mm betong	100 mm tjock FR230. Isolering bruten vid genomföring	30
Stål Ø 40 mm / 1,5-14,2 mm gods. Isolerad med 40 mm Paroc Icerock Ductwrap kontinuerligt.	EI120 C/U	FR230	Ø 40 mm	150 mm betong	100 mm tjock FR230. Isolering bruten vid genomföring	30
Koppar eller stål Ø 115 mm / 0,7-14,2 mm gods. Isolerad med 40 mm Paroc Icerock Ductwrap kontinuerligt.	EI180 C/U	FR230	Ø 150	150 mm betong	100 mm tjock FR230. Isolering bruten vid genomföring	30
Koppar eller stål Ø 15 mm / 1,5-14,2 mm gods Isolerad med 40 mm Paroc Icerock Ductwrap	EI 60 C/U	FR230	Ø 15 mm	150 mm betong	100 mm FP230. Isolera 200 mm på båda sidor.	31

Tabell 29.

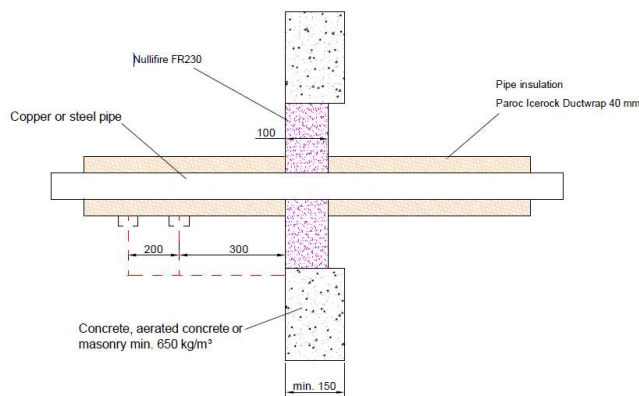


Bild 30 FR230

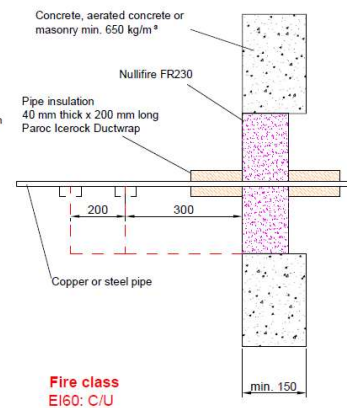


Bild 31 FR230

4.6. FR230 FP302

4.6.1. Alternativ 30



Rörtyyp	Klass	Produkt	Öppning	Vägg	Utförande	Bild
Koppar eller stål Ø 15 mm / 0,7-14,2 mm gods. Isolerad med 2 x 60 mm folierad mineralull 48 kg/m ³ kontinuerligt.	EI180 C/U	FR230 FP302	Ø 135 mm	150 mm betong	1 varv FP302 centrerat. 100 mm FP230.	32
Koppar eller stål Ø 15 mm / 0,7-14,2 mm gods. Isolerad med 2 x 60 mm Beta Plus Phenolic kontinuerligt.	EI240 C/U	FR230 FP302	Ø 135 mm	150 mm betong	1 varv FP302 centrerat. 100 mm FP230.	33

Tabell 30.

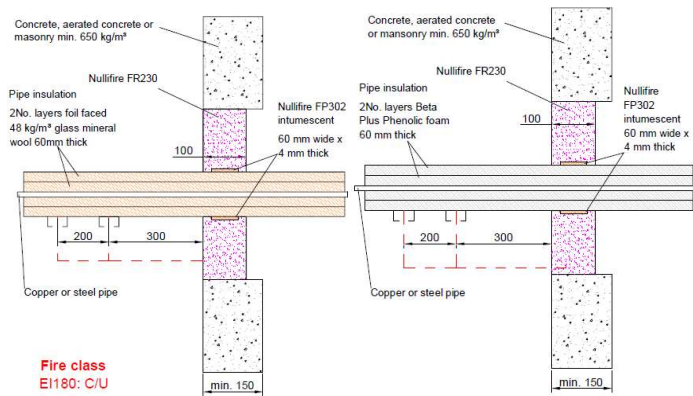


Bild 32 FR230 FP302

Bild 33 FR230 FP302

4.7. FP302 FS702

4.7.1. Alternativ 31



- Genomföringar skall vara infästa 100 mm och 440 mm på varje sida.

Rörtyyp	Klass	Produkt	Öppning	Vägg	Utförande	Bild
Koppar eller stålrör Ø 15 mm / 3,7 mm gods isolerad med glasull 50mm i fullängd.	EI120 C/U	FP302 FS702	Max Ø 231 mm. Dock max 50 mm överutrymme.	130 mm gips, betong	Montera en 0,7 mm stålplåt i öppningen, gäller gipsvägg. 2 varv med FP302. Fyll ev. överutrymme med stenull 64 kg/m ² 60 mm. Täta båda sidor med FS702 3 mm.	34

Tabell 31.

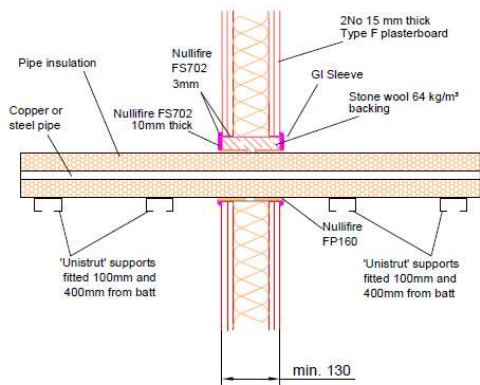


Bild 34 FP302 FS702

5. Brandtätning av metallrör i bjälklag

5.1. FS709

5.1.1. Alternativ 32



- Minsta avstånd mellan olika rör är 65 mm.
- Max. storlek på tätningen, bredd 1100 mm och längd 1100 mm.
- Max. 60% av tätningen får fyllas med genomföringar.
- Minsta avstånd till kant på tätning är 100 mm.
- Genomföringar skall vara infästa 200 mm och 450 mm på ovsidan.

Rörtyp	Klass	Produkt	Öppning	Bjälklag	Utförande	Bild
Koppar eller stål Ø 159 mm / 2 – 14,2 mm gods isolerad med 30 mm glasull 80 kg/m ³ i fullängd.	EI60 C/U	FS709	Ø 250 mm	150 mm betong	25 mm djup fog på ovsidan mot 100 mm stenull 33 kg/m ³ .	35
Stål Ø 89 mm / 5 mm gods isolerad med 2x 20 mm lager cellgummi 450 mm lång	EI60 C/U	FS709	Ø 160 mm	150 mm betong	30 mm djup fog på ovsidan mot 25 mm djup stenull 64 kg/m ³ .	36

Tabell 32.

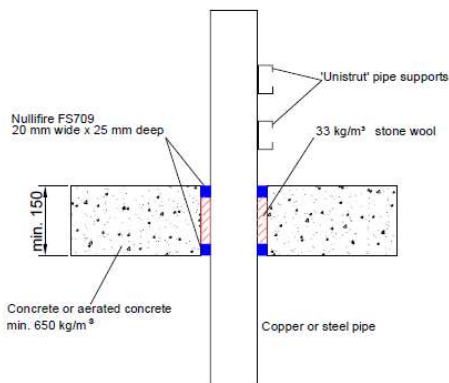


Bild 35 FS709

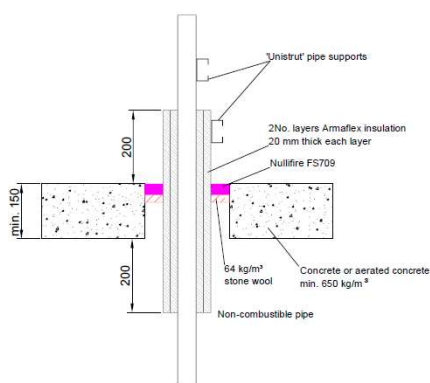


Bild 36 FS709

5.2. FB750 FP302 FS702

5.2.1. Alternativ 33



- Minsta avstånd mellan olika rör i samma håltagning är 100 mm.
- Minsta avstånd mellan olika håltagningar är 200 mm.
- Max. storlek på tätningen, se tabeller.
- Max. 60% av tätningen får fyllas med genomföringar.
- Minsta avstånd till kant på tätning är 100 mm.
- Genomföringar skall vara infästa 200 mm och 450 mm på ovansidan

Rörtyp	Klass	Produkt	Öppning	Bjälklag	Utförande	Bild
Stål Ø 160 mm / 6,0 – 14,2 mm gods.	EI60 C/U	FB750 FS702	Max 650 x 400 mm	150 mm betong	Två lager FB750 på undersidan av golvet med 75 mm överlapp. Fästes med minst 4x 120 mm stålskruv. Täta runt rör och mot golv och mellan FB750 med FS702.	37
Stål Ø 220 mm / 6,0 – 14,2 mm gods isolerad med folierad glasull fullängd 50 mm.	EI45 C/U	FB750 FP302 FS702	Max 400 x 400 mm	150 mm betong	En skiva FB750 på undersidan av golvet med 75 mm överlapp. Fästes med minst 4x 80 mm stålskruv. Två varv med FP302. Täta runt rör och mot golv och FB750 med FS702.	38

Tabell 33.

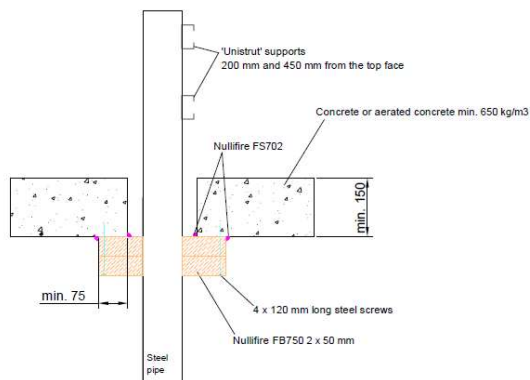


Bild 37 FB750 FS702

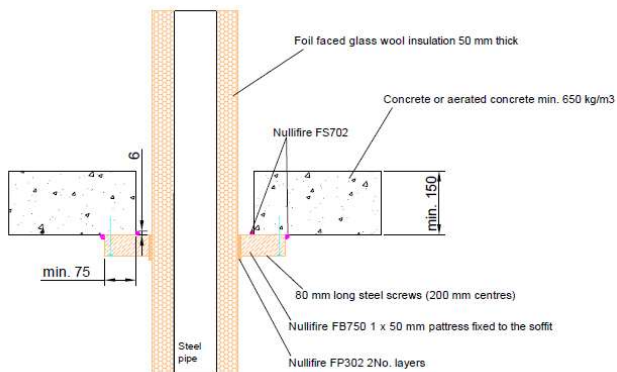


Bild 38 FB750 FP302 FS702

5.3. FR230 FB750

5.3.1. Alternativ 34



- Minsta avstånd mellan olika rör är 60 mm.
- Max. storlek på tätningen, bredd 1100 mm och längd 1100 mm.
- Max. 60% av tätningen får fyllas med genomföringar.
- Minsta avstånd till kant på tätning är 60 mm.
- Genomföringar skall vara infästa 300 mm på ovansidan.

Rörtyp	Klass	Produkt	Öppning	Bjälklag	Utförande	Bild
Stål Ø 170 mm / 7-14,2 mm gods. Isolerad med 40 mm Paroc Icerock Ductwrap.	EI90 C/U	FR230 FB750	Ø 170 mm	150 mm betong	100 mm FR230 mot FB750. Isolering i fullängd mot ovansida golv.	39
Stål Ø 150 mm / 3-14,2 mm gods. Isolerad med 40 mm Paroc Icerock Ductwrap.	EI60 C/U	FR230 FB750	Ø 150 mm	150 mm betong	100 mm FR230 mot FB750. Isolering i fullängd mot ovansida golv.	39
Koppar eller stål Ø 108 mm / 1,5-14,2 mm gods. Isolerad med 40 mm Paroc Icerock Ductwrap.	EI45 C/U	FR230 FB750	Ø 108 mm	150 mm betong	100 mm FR230 mot FB750. Isolering i fullängd mot ovansida golv.	39
Stål Ø 40 mm / 1,5-14,2 mm gods. Isolerad med 40 mm Paroc Icerock Ductwrap.	EI240 C/U	FR230 FB750	Ø 40 mm	150 mm betong	100 mm FR230 mot FB750. Isolering i fullängd mot ovansida golv.	39
Koppar eller stål Ø 15 mm / 1,5-14,2 mm gods. Isolerad med 40 mm Paroc Icerock Ductwrap.	EI240 C/U	FR230 FB750	Ø 108 mm	150 mm betong	100 mm FR230 mot FB750. Isolering i fullängd mot ovansida golv.	40

Tabell 34.

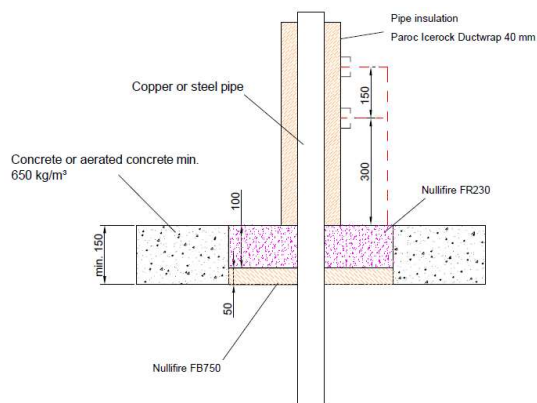


Bild 39 FB750 FR230

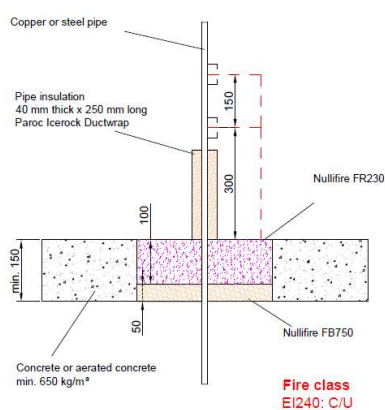


Bild 40 FB750 FR230

5.4. FR230 FB750 FP302

5.4.1. Alternativ 35



- Minsta avstånd mellan olika rör är 60 mm.
- Max. storlek på tätningen, bredd 1100 mm och längd 1100 mm.
- Max. 60% av tätningen får fyllas med genomföringar.
- Minsta avstånd till kant på tätning är 60 mm.
- Genomföringar skall vara infästa 300 mm på ovansidan.

Rörtyp	Klass	Produkt	Öppning	Bjälklag	Utförande	Bild
Stålrör Ø 55 mm / 4 – 14,2 mm gods 40 mm isolerad med 38 mm Armaflex minskad till 19mm 150 mm över bjälklag.	EI180 C/U	FR230 FP302 FB750		150 mm betong	100 mm FR230 mot FB750. Två varv FP302	41
Stålrör Ø 160 mm / 5 – 14,2 mm gods. 50 mm folierad glasull.	EI240 C/U	FR230 FP302 FB750		150 mm betong	100 mm FR230 mot FB750. Två varv FP302 Genomgående isolering med 50 mm folierad glasull.	41

Tabell 35.

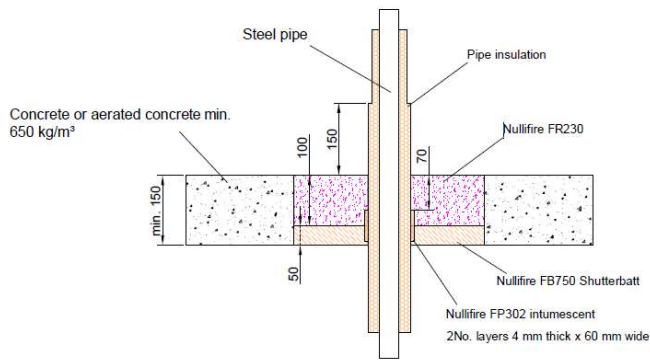


Bild 41 FB750 FR230 FP302

5.4.2. Alternativ 36

Rörtyp	Klass	Produkt	Öppning	Bjälklag	Utförande	Bild
Koppar eller stål Ø 15 mm / 0,7-14,2 mm gods. Isolerad med 2 x 60 mm Beta Plus Phenolic kontinuerligt.	EI240 C/U	FR230 FP302 FB750	Ø 135 mm	150 mm betong	1 varv FP302 ovan FB750.100 mm FP230	42
Koppar eller stål Ø 15 mm / 0,7-14,2 mm gods. Isolerad med 2 x 60 mm folierad mineralull 48 kg/ m3 kontinuerligt.	EI240 C/U	FR230 FP302 FB750	Ø 135 mm	150 mm betong	1 varv FP302 ovan FB750.100 mm FP230	42

Tabell 36.

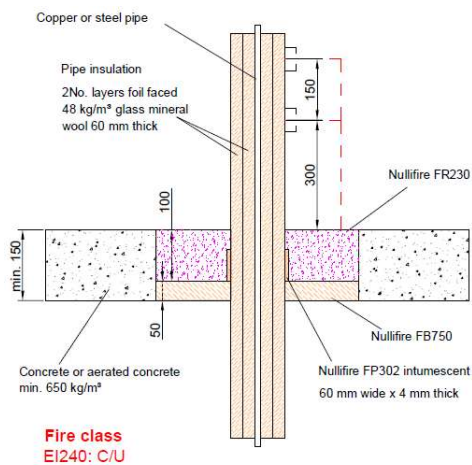


Bild 42 FB750 FR230 FP302

5.5. FP170 FS702

5.5.1. Alternativ 37



- Minsta avstånd mellan olika rör är 170 mm.
- Genomföringar skall vara infästa på ovansidan.
- En FP170 monteras på undersida golvet.

Rörtyp	Klass	Produkt	Öppning	Bjälklag	Utförande	Bild
Stålrör Ø 47,6 mm / 1,5-14,2 mm gods. isolerad med 13 mm cellgummi.	EI120 C/C	FP170 Ø 82 FS702		150 mm betong	Täta springor med FS702. Fäst FP170 med stålskruv i underlaget.	43
Stålrör Ø 114,3 mm / 2-14,2 mm gods. isolerad med 19 mm cellgummi.	EI60 C/C	FP170 Ø 160 FS702		150 mm betong	Täta springor med FS702. Fäst FP170 med stålskruv i underlaget.	43

Tabell 37.

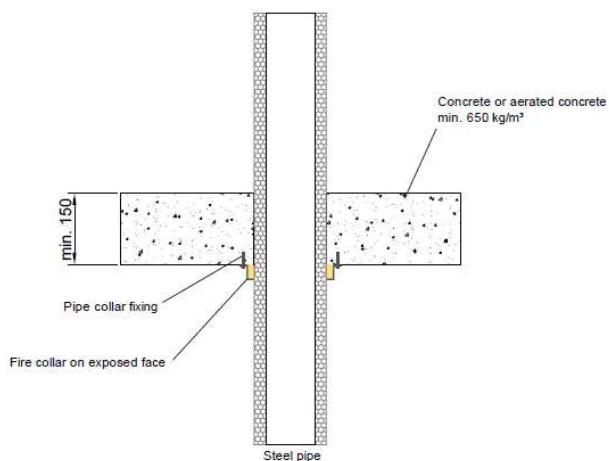


Bild 43 FP170 FS702

6.Brandtätning av kablar i vägg

6.1. FS702

6.1.1. Alternativ 38



- Max. storlek på tätningen, bredd 200 mm och höjd 100 mm.
- Genomföringar skall vara infästa 200 mm och 450 mm på varje sida.
- Kabelkonfiguration enligt EN 1366-3:2009

Kablar	Klass	Produkt	Öppning	Vägg	Utförande	Bild
2 st Typ C2 kablar Ø 50 mm	EI60	FS702	Max b x h 200 x 100 mm	100 mm gips, betong	25 mm djupt med FS702 på båda sidor mot tätpackad stenull 50 mm, 33 kg/m ³ .	44
2 st Typ B kablar Ø 21 mm	EI60	FS702	Max b x h 200 x 100 mm	100 mm gips, betong	25 mm djupt med FS702 på båda sidor mot tätpackad stenull 50 mm, 33 kg/m ³ .	44

Tabell 38.

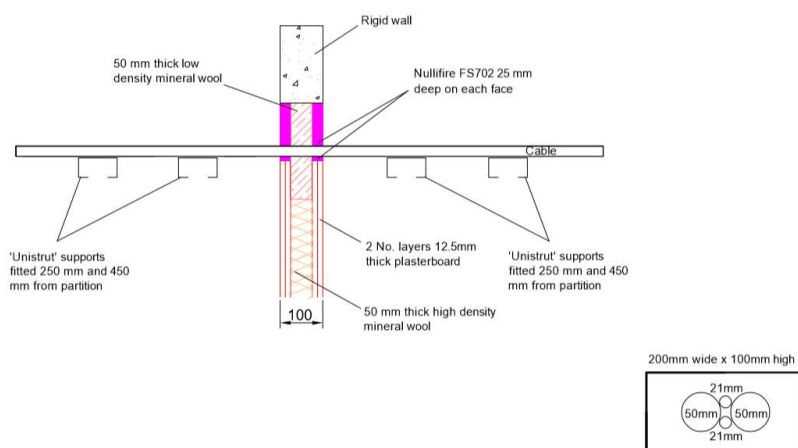


Bild 44 FS702

6.1.2. Alternativ 39

Kablar	Klass	Produkt	Öppning	Vägg	Utförande	Bild
2 st Typ C2 kablar Ø 50 mm	EI120	FS702 FI025	Max b x h 200 x 100 mm	100 mm gips, betong	25 mm djupt med FS702 på båda sidor mot tätpackad stenull 50 mm, 33 kg/m ³ . Isolera med FI025 Thermal Defence Wrap 25 mm x 200 mm ut på varje sida.	45
2 st Typ B kablar	EI120	FS702	Max b x h	100 mm	25 mm djupt med FS702 på båda sidor	45

Ø 21 mm		FI025	200 x 100 mm	gips, betong	mot tätpackad stenull 50 mm, 33 kg/m ³ . Isolera med FI025 Thermal Defence Wrap 25 mm x 200 mm ut på varje sida.	
28 st Typ F kablar Kabelbunt Ø 100 mm	EI120	FS702 FI025	Max b x h 200 x 100 mm	100 mm gips, betong	25 mm djupt med FS702 på båda sidor mot tätpackad stenull 50 mm, 33 kg/m ³ . Isolera med FI025 Thermal Defence Wrap 25 mm x 200 mm ut på varje sida.	45

Tabell 39

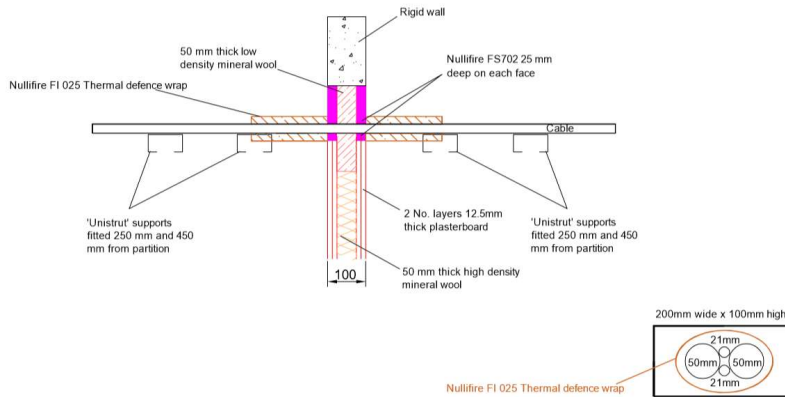


Bild 45 FS702

6.1.3. Alternativ 40

Kablar	Klass	Produkt	Öppning	Vägg	Utförande	Bild
10 st Typ B kablar Ø 21 mm Kabelstege/ränna 450 mm x 1,25 mm	EI60	FS702 FI025	Max b x h 500 x 100 mm	100 mm gips, betong	25 mm djupt med FS702 på båda sidor mot tätpackad stenull 50 mm, 33 kg/m ³ . Isolera med FI025 Thermal Defence Wrap 25 mm x 200 mm ut på varje sida.	46

Tabell 40.

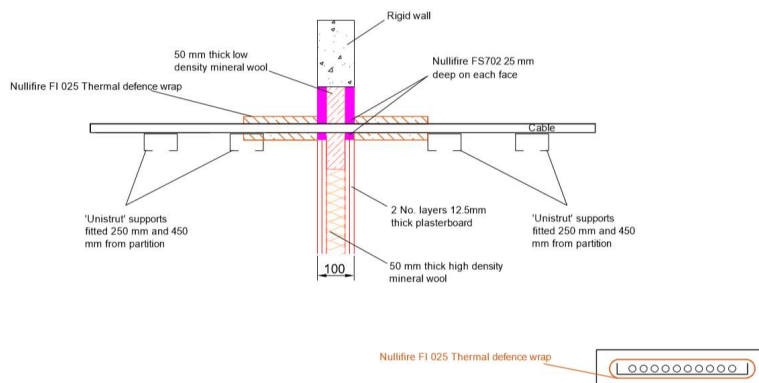


Bild 46 FS702

6.1.4. Alternativ 41

Kablar	Klass	Produkt	Öppning	Vägg	Utförande	Bild
10 st Typ B kablar Ø 21 mm Kabelstege/ränna 450 mm x 1,25 mm	EI30	FS702 FI025	Max b x h 500 x 100 mm	100 mm gips, betong	25 mm djupt med FS702 på båda sidor mot tätpackad stenull 50 mm, 33 kg/m ³ .	47

Tabell 41

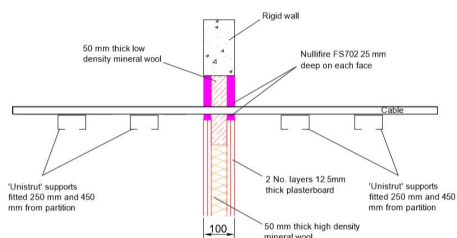


Bild 47 FS702

6.2. FS709

6.2.1. Alternativ 42



- Max. storlek på tätningen, bredd 600 mm och höjd 140 mm.
- Max. 60% av tätningen får fyllas med genomföringar.
- Genomföringar skall vara infästa 200 mm och 450 mm på varje sida.

Rörtyp	Klass	Produkt	Öppning	Vägg	Utförande	Bild
Enkla el- och telecom upp till Ø 21 mm inkl. buntar upp till 40 mm	EI90	FS709	Max b x h 600 x 140 mm	100 mm gips, betong	25 mm djupt med FS709 på båda sidor mot tätpackad stenull 50 mm, 33 kg/m ³ .	48
Kabelstegar och kabelrännor upp till 300 mm bredd	EI90	FS709	Max b x h 600 x 140 mm	100 mm gips, betong	25 mm djupt med FS709 på båda sidor mot tätpackad stenull 50 mm, 33 kg/m ³ .	48
Buntar upp till 10 kablar upp till Ø 80 mm	EI60	FS709	Max b x h 600 x 140 mm	100 mm gips, betong	25 mm djupt med FS709 på båda sidor mot tätpackad stenull 50 mm, 33 kg/m ³ .	48

Tabell 42.

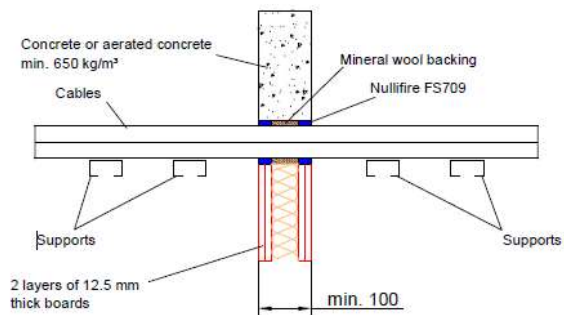


Bild 48 FS709

6.3. FB750 FS702

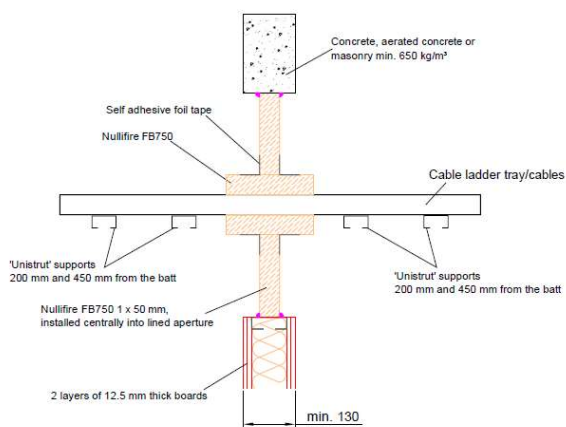
6.3.1. Alternativ 43



- Minsta avstånd mellan olika håltagningar är 200 mm.
- Max. storlek på tätningen, bredd 1200 mm och höjd 1800 mm.
- Max. 60% av tätningen får fyllas med genomföringar.
- Minsta avstånd till kant på tätning är 100 mm.
- Genomföringar skall vara infästa 200 mm och 450 mm på varje sida.

Kablar	Klass	Produkt	Öppning	Vägg	Utförande	Bild
Elkablar upp till Ø 22 - 80 mm, enkla, buntade och på kabelstegar eller kabelrännor upp till 500 mm bredd.	EI60	FB750 FS702	Max b x h 1200 x 1800 mm	130 mm gips, betong	1 st FB750 limmas och tätas med FS702. En 220 mm lång isolering med tillpassad FB750 som limmas och tätas med FS702.	49

Tabell 43.



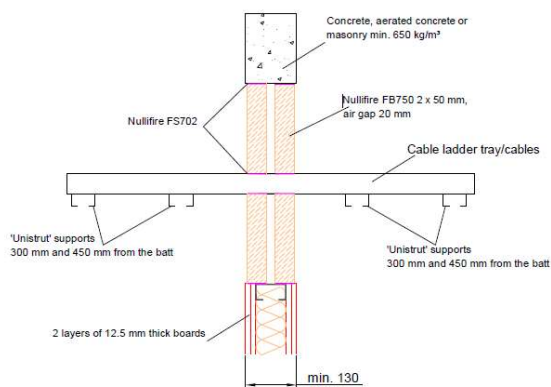


Bild 51 FB750 FS702

6.4. FR230

6.4.1. Alternativ 46



- Max. storlek på tätningen, bredd 1200 mm och höjd 1200 mm.
- Max. 60% av tätningen får fyllas med genomföringar.
- Genomföringar skall vara infästa 300 mm på varje sida.

Kablar	Klass	Produkt	Öppning	Vägg	Utförande	Bild
Elkablar upp till Ø 21 mm enkla och buntade och kabelstege/rännor upp till 500 mm.	EI60	FR230	Max b x h 1200 x 1200 mm	150 mm betong, lättbetong, murverk	100 mm FR230	52
Telecomkablar upp till Ø 21 mm buntade upp till Ø 100 mm.	EI90	FR230	Max b x h 1200 x 1200 mm	150 mm betong, lättbetong, murverk	100 mm FR230	52
Elkablar upp till Ø 22-80 mm enkla och buntade och kabelstege/rännor upp till 500 mm.	EI60	FR230	Max b x h 1200 x 1200 mm	150 mm betong, lättbetong, murverk	100 mm FR230	52
Omantlade kablar upp till Ø 24 mm.	EI45	FR230	Max b x h 1200 x 1200 mm	150 mm betong, lättbetong, murverk	100 mm FR230	52

Tabell 46.

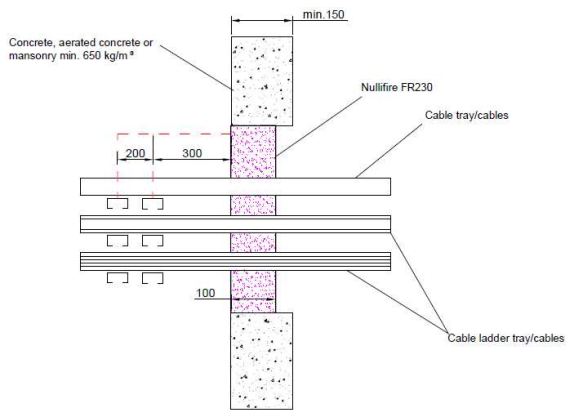


Bild 52 FR230

6.5. FO100

6.5.1. Alternativ 47

Brandtätning av kopplingsdosor.

Kablar	Klass	Produkt	Öppning	Vägg	Utförande	Bild
Kopplingsdosor i vägg	EI60	FO100 FS702	Max b x h 135 x 75 mm	100 mm gips	Montera FO100 på insidan av kopplingsdosan. Var omsorgsfull runt kabelgenomföringar. Täta ev. springor med FS702. FO100 kan monteras mittemot på motstående sida av väggen.	53

Tabell 47.

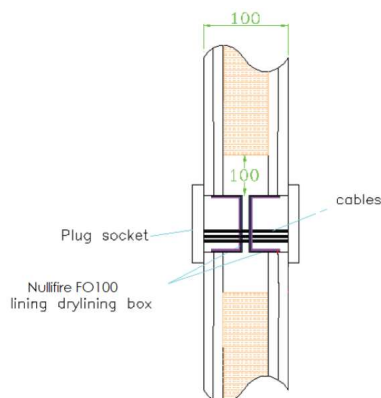


Bild 53 FO100

7. Brandtätning av kablar i bjälklag

7.1. FS709

7.1.1. Alternativ 48

- Minsta avstånd mellan olika element är 20 mm.
- Max. 60% av tätningen får fyllas med genomföringar.
- Minsta avstånd till kant på tätning är 20 mm.
- Genomföringar skall vara infästa 200 mm och 450 mm på ovansidan.

Kablar	Klass	Produkt	Öppning	Bjälklag	Utförande	Bild
2 st Ø 19-23 mm med 2 mm PVC isolering samt 1 st dubbel ledare och jordkabel.	EI120	FS709	Max Ø 50 mm	150 mm betong	30 mm djupt med FS709 på ovansidan mot stenull 30 mm, 64 kg/m ³ .	54
2 mm PVC isolering med 6 x 3 st med dubbel ledare och jordkabel.	EI120	FS709	Max Ø 50 mm	150 mm betong	30 mm djupt med FS709 på ovansidan mot stenull 30 mm, 64 kg/m ³ .	54
20 st dubbel ledare och jordkabel.	EI120	FS709	Max Ø 80 mm	150 mm betong	30 mm djupt med FS709 på ovansidan mot stenull 30 mm, 64 kg/m ³ .	54
36 st. Kat 5 kablar.	EI120	FS709	Max Ø 80 mm	150 mm betong	30 mm djupt med FS709 på ovansidan mot stenull 30 mm, 64 kg/m ³ .	54

Tabell 48.

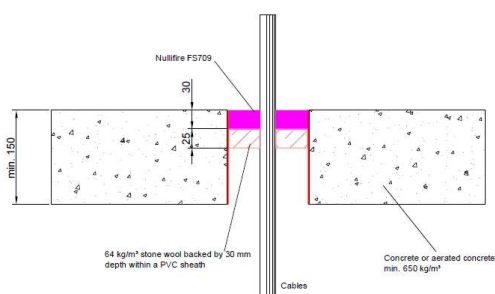


Bild 54 FS709

7.1.2. Alternativ 49

Kablar	Klass	Produkt	Öppning	Bjälklag	Utförande	Bild
Elkablar upp till Ø 21 mm samt kabelstegar och kabelrännor max 500 mm breda	EI45	FS709	Max 600 x 600 mm	150 mm betong	25 mm djupt med FS709 på ovansidan mot stenull 100 mm, 33 kg/m ³ .	55
Elkablar upp till Ø 80 mm samt telecom kablar upp till Ø 21 mm inklusive buntar upp till Ø 100 mm och oisolerade kablar upp till Ø 24 mm.	EI30	FS709	Max 600 x 600 mm	150 mm betong	25 mm djupt med FS709 på ovansidan mot stenull 100 mm, 33 kg/m ³ .	55
Elkablar upp till Ø 21 mm samt telecom kablar upp till Ø 21 mm och oisolerade kablar upp till Ø 24 mm.	EI120	FS709	50 x 50 mm	150 mm betong	25 mm djupt med FS709 på ovansidan mot stenull 100 mm, 33 kg/m ³ .	55
Telecom kablar upp till Ø 21 mm inklusive buntar upp till Ø 85 mm.	EI45	FS709	200 x 200 mm	150 mm betong	25 mm djupt med FS709 på ovansidan mot stenull 100 mm, 33 kg/m ³ .	55

Tabell 49.

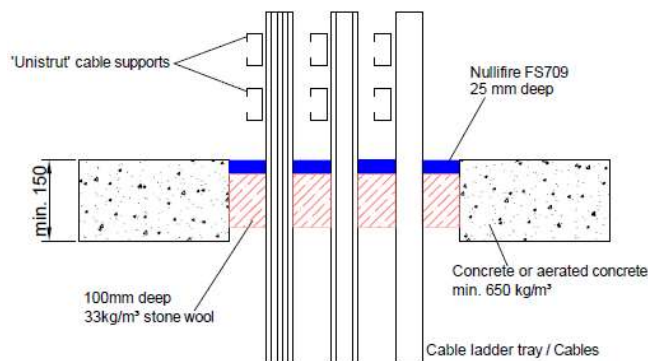


Bild 55 FS709

7.2. FB750 FS702

7.2.1. Alternativ 50



- Minsta avstånd mellan olika håltagningar är 200 mm.
- Max. storlek på tätningen, se tabeller.
- Max. 60% av tätningen får fyllas med genomföringar.
- Minsta avstånd till kant på tätning är 100 mm.
- Genomföringar skall vara infästa 200 mm och 450 mm på ovansidan.

Kablar	Klass	Produkt	Öppning	Bjälklag	Utförande	Bild
Typ B kabel upp till Ø 21mm enkla och på kabelstegar upp till 150 mm bredd.	EI30	FB750 FS702	Max 550 x 330 mm	150 mm betong	1 st FB750 limmas och tätas med FS702 i liv med överkanten. Täta kablar med FS702.	56
Typ C1 kabel upp till Ø 47 mm enkla och på kabelstegar upp till 150 mm bredd	EI30	FB750 FS702	Max 550 x 330 mm	150 mm betong	1 st FB750 limmas och tätas med FS702 i liv med överkanten. Täta kablar med FS702.	56
Typ C2 kabel upp till Ø 61 mm enkla och på kabelstegar upp till 150 mm bredd	EI30	FB750 FS702	Max 550 x 330 mm	150 mm betong	1 st FB750 limmas och tätas med FS702 i liv med överkanten. Täta kablar med FS702.	56
Typ C3 kabel upp till Ø 42 mm enkla och på kabelstegar upp till 150 mm bredd.	EI30	FB750 FS702	Max 550 x 330 mm	150 mm betong	1 st FB750 limmas och tätas med FS702 i liv med överkanten. Täta kablar med FS702.	56
Oisolerade kablar upp till 24 mm.	EI30	FB750 FS702	Max 550 x 330 mm	150 mm betong	1 st FB750 limmas och tätas med FS702 i liv med överkanten. Täta kablar med FS702.	56

Tabell 50.

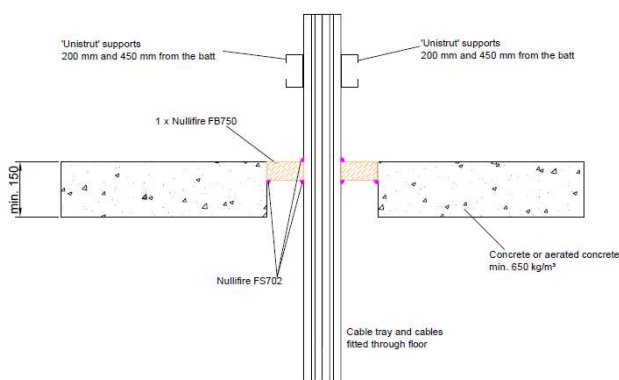


Bild 56 FB750 FS702

7.2.2. Alternativ 51

Kablar	Klass	Produkt	Öppning	Bjälklag	Utförande	Bild
Typ B kabel upp till Ø 21 mm enkla och på kabelstegar upp till 150 mm bredd.	EI60	FB750 FS702	Max 600 x 600 mm	150 mm betong	2 st FB750 limmas och tätas med FS702 i liv med överkanten. Täta kablar med FS702.	57
Typ C1 kabel upp till Ø 47 mm enkla och på kabelstegar upp till 150 mm bredd	EI60	FB750 FS702	Max 600 x 600 mm	150 mm betong	2 st FB750 limmas och tätas med FS702 i liv med överkanten. Täta kablar med FS702.	57
Typ C2 kabel upp till Ø 61 mm enkla och på kabelstegar upp till 150 mm bredd.	EI60	FB750 FS702	Max 600 x 600 mm	150 mm betong	2 st FB750 limmas och tätas med FS702 i liv med överkanten. Täta kablar med FS702.	57
Typ C3 kabel upp till Ø 42 mm enkla och på kabelstegar upp till 150 mm bredd.	EI60	FB750 FS702	Max 600 x 600 mm	150 mm betong	2 st FB750 limmas och tätas med FS702 i liv med överkanten. Täta kablar med FS702.	57
Oisolerade kablar upp till 24 mm.	EI30	FB750 FS702	Max 600 x 600 mm	150 mm betong	2 st FB750 limmas och tätas med FS702 i liv med överkanten. Täta kablar med FS702.	57

Tabell 51.

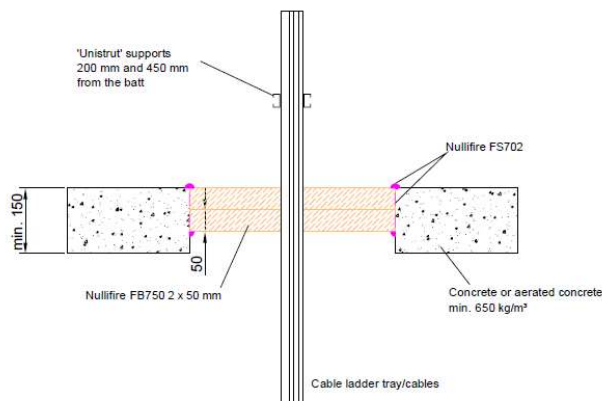


Bild 57 FB750 FS702

7.2.3. Alternativ 52

Kablar	Klass	Produkt	Öppning	Bjälklag	Utförande	Bild
Kat 5 kablar buntade	EI120	FB750 FS702	Max 650 x 600 mm	150 mm betong	Två lager FB750 på undersidan av golvet med 75 mm överlapp. Fästes med minst 4x 120 mm stålskruv. Täta runt kablar och mot golv och mellan FB750 med FS702.	58
Brandlarmskablar buntade	EI120	FB750 FS702	Max 650 x 600 mm	150 mm betong	Två lager FB750 på undersidan av golvet med 75 mm överlapp. Fästes med minst 4x 120 mm stålskruv. Täta runt kablar och mot golv och mellan FB750 med FS702.	58

Tabell 52.

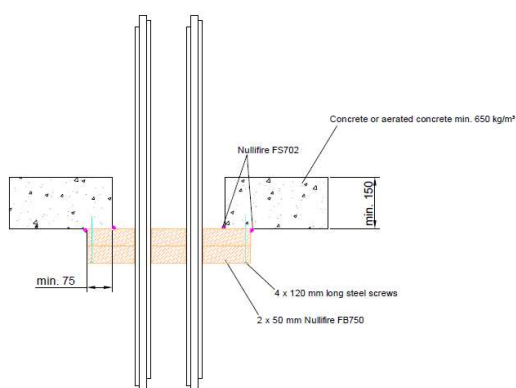
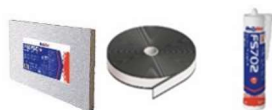


Bild 58 FB750 FS702

7.3. FB750 FP302 FS702

7.3.1. Alternativ 53



Kablar	Klass	Produkt	Öppning	Bjälklag	Utförande	Bild
Minst 1150 mm HDPE rör (VP) Ø 55 3,2 mm gods med 8 st twinkablar	EI240	FB750 FP302 FS702	Max Ø 70 mm	150 mm betong	1 lager FB750 på undersidan av golvet med 75 mm överlapp. Fästes med minst 4x 80 mm stålskruv. 1 varv FP302. Täta runt kablar och mot golv och mellan FB750 med FS702.	59

Tabell 53.

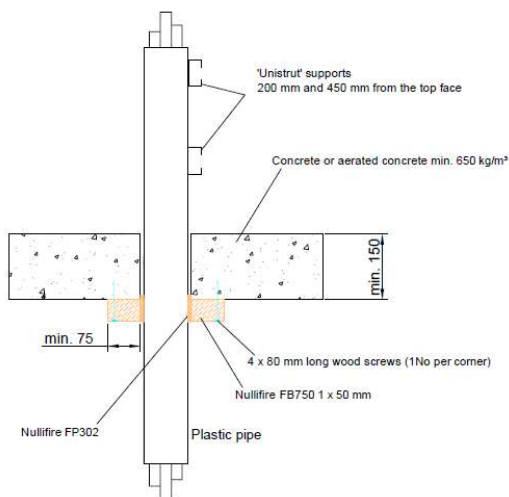


Bild 59 FB750 FP302 FS702

7.3.2. Alternativ 54

Kablar	Klass	Produkt	Öppning	Bjälklag	Utförande	Bild
ABS Ø 55 mm / 3,2 mm god med 10 st brandlarmskablar och 5 st twinkablar.	EI60 U/U	FB750 FP302 FS702	Max 400 x 400 mm	150 mm betong	2 st FB750 limmas och tätas med FS702 i liv med underkanten. Ett varv FP302. Täta runt röret med FS702.	60

Tabell 54.

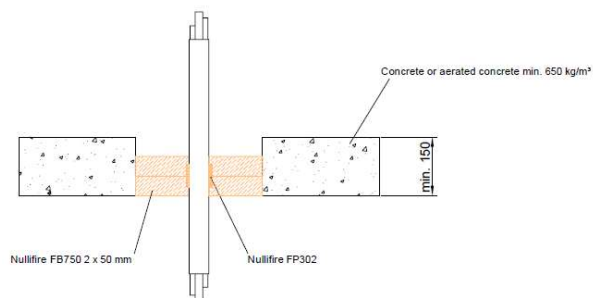


Bild 60 FB750 FP302 FS702

7.4. FR230 FB750

7.4.1. Alternativ 55



- Max. storlek på tätningen, bredd 1100 mm och längd 1100 mm.
- Max. 60% av tätningen får fyllas med genomföringar.

- Genomföringar skall vara infästa 300 mm på ovansidan.

Kablar	Klass	Produkt	Öppning	Bjälklag	Utförande	Bild
Elkablar upp till Ø 21 mm enkla och buntade och kabelstege/ rännor upp till 500 mm.	EI60	FB750 FR230	Max 1100 x 1100 mm	150 mm betong	FB750 i botten som formsättning. FR230 100 mm	61
Telecomkablar upp till Ø 21 mm buntade upp till Ø 100 mm.	EI120	FB750 FR230	Max 1100 x 1100 mm	150 mm betong	FB750 i botten som formsättning. FR230 100 mm	61
Elkablar upp till Ø 22-50 mm enkla och buntade och kabelstege/rännor upp till 500 mm.	EI60	FB750 FR230	Max 1100 x 1100 mm	150 mm betong	FB750 i botten som formsättning. FR230 100 mm	61
Elkablar upp till Ø 51-80 mm enkla och buntade och kabelstege/rännor upp till 500 mm.	EI60	FB750 FR230	Max 1100 x 1100 mm	150 mm betong	FB750 i botten som formsättning. FR230 100 mm	61
Omantlade kablar upp till Ø 24 mm.	EI90	FB750 FR230	Max 1100 x 1100 mm	150 mm betong	FB750 i botten som formsättning. FR230 100 mm	61

Tabell 55.

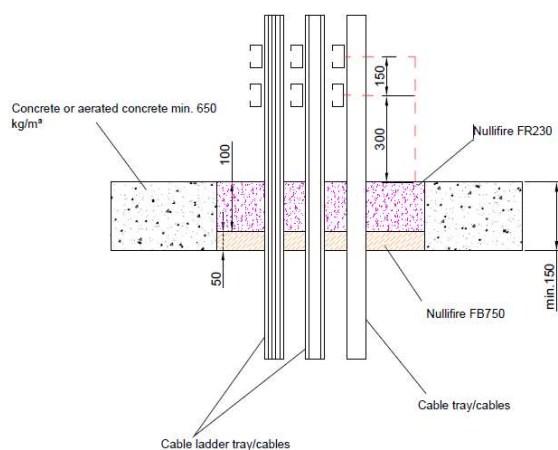


Bild 61 FB750 FR230

8. Linjär brandfogning

Förklaring

H – Horisontell bärande konstruktion.

V – Vertikal bärande konstruktion -Vertikal fog.

T – Vertikal bärande konstruktion – Horisontell fog.

X – Inga rörelser.

M% - Inducerade rörelser%.

M – Tillverkad

F – Fält

B – Både tillverkad och fält.

W00 – Bredd i mm.

8.1. FS702



8.1.1. Alternativ 56

Vertikal linjär fog på båda sidor av väggen.

Anslutande material	Klass	Produkt	Fogdim.	Vägg	Utförande	Bild
Betong - Betong	EI240 - V - X - F - W 35	FS702 + Bottningslist	B: 0 - 35 mm D: 17,5 mm	100 mm betong, lättbetong, murvägg.	Upp till 35 mm bred fog och 17,5 mm djup mot bottningslist på båda sidor	62
Betong - Stål	EI120 - V - X - F - W 35	FS702 + Bottningslist	B: 0 - 35 mm D: 17,5 mm	100 mm betong, lättbetong, murvägg.	Upp till 35 mm bred fog och 17,5 mm djup mot bottningslist på båda sidor	62
Betong - Trä	EI120 - V - X - F - W 35	FS702 + Bottningslist	B: 0 - 35 mm D: 17,5 mm	100 mm betong, lättbetong, murvägg.	Upp till 35 mm bred fog och 17,5 mm djup mot bottningslist på båda sidor	62

Tabell 56.

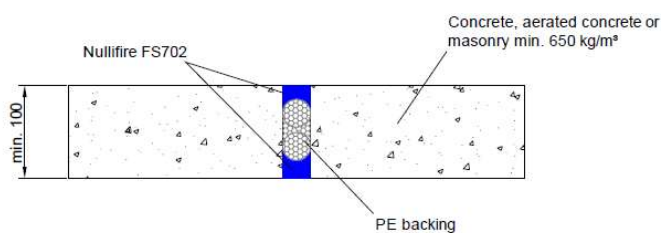


Bild 62 FS702

8.1.2. Alternativ 57

Vertikal linjär fog på båda sidor av väggen.

Anslutande material	Klass	Produkt	Fogdim.	Vägg	Utförande	Bild
---------------------	-------	---------	---------	------	-----------	------

Betong - Betong	EI240 - V - X - F - W 10	FS702	B: 0 - 10 mm D: 5 mm	150 mm betong, lättbetong, murvägg.	Upp till 10 mm bred fog och 5 mm djup mot stenull 64 kg/m ³ , 25 mm djup, komprimerad 30 % på båda sidor	63
Betong - Betong	EI240 - V - X - F - W 35		B: 0 - 35 mm D: 17 mm	150 mm betong, lättbetong, murvägg	Upp till 35 mm bred fog och 17 mm djup mot stenull 64 kg/m ³ , 25 mm djup, komprimerad 30 % på båda sidor	

Tabell 57.

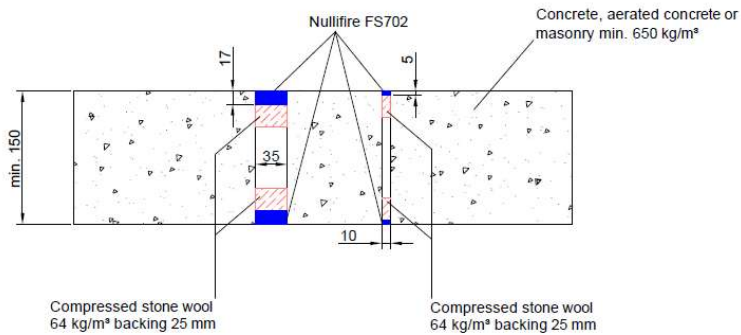


Bild 63 FS702

8.1.3. Alternativ 58

Horisontell linjär fog i vägg och takvinkel

Anslutande material	Klass	Produkt	Fogdim.	Vägg	Utförande	Bild
Betong - Betong	EI90 - T - X - F - W 50	FS702 + Bottninglist	B: 0 - 50 mm D: 17,5 mm	100 mm betong, lättbetong, murvägg.	Upp till 50 mm bred fog och 17,5 mm djup mot bottninglist.	64, 65

Tabell 58.

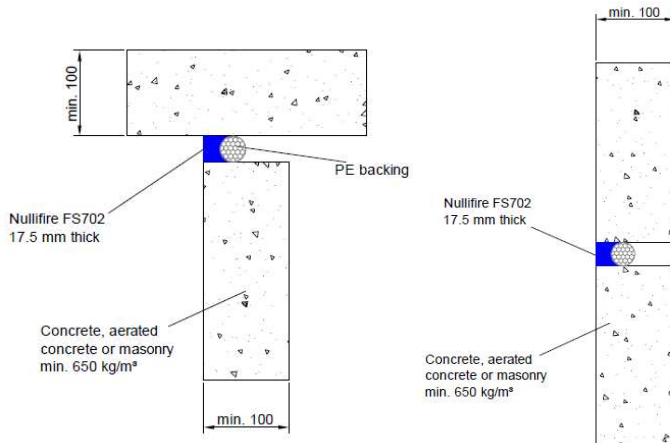


Bild 64, 65 FS702

8.1.4. Alternativ 59

Horisontell linjär fog i vägg och takvinkel

Anslutande material	Klass	Produkt	Fogdim.	Vägg	Utförande	Bild
Betong - Betong	EI180 - T - X - F - W 10	FS702	B: 0 - 10 mm D: 17 mm	150 mm betong, lättbetong, murvägg.	Upp till 10 mm bred fog och 17 mm djup mot stenu 64 kg/m ³ komprimerad 30% på båda sidor	66
Betong - Betong	EI180 - T - X - F - W 35	FS702	B: 0 - 35 mm D: 17 mm	150 mm betong, lättbetong, murvägg	Upp till 35 mm bred fog och 17 mm djup mot stenu 64 kg/m ³ komprimerad 30% på båda sidor	

Tabell 59.

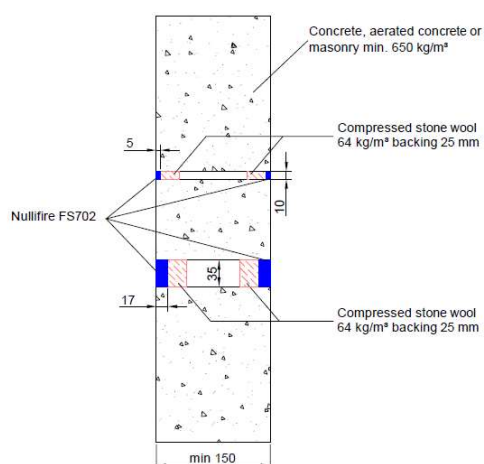


Bild 66 FS702

8.1.5. Alternativ 60

Horisontell linjär fog i bjälklag

Anslutande material	Klass	Produkt	Fogdim.	Bjälklag	Utförande	Bild
Betong - Betong	EI120 - H - X - F - W 35	FS702 + Bottninglist	B: 0 - 35 mm D: 30 mm	150 mm betong.	Upp till 35 mm bred fog och 30 mm djup mot bottninglist	67, 68
Betong - Stål	EI30 - H - X - F - W 35	FS702 + Bottninglist	B: 0 - 35 mm D: 30 mm	150 mm betong.	Upp till 35 mm bred fog och 30 mm djup mot bottninglist	67, 68
Betong - Trä	EI90 - H - X - F - W 35	FS702 + Bottninglist	B: 0 - 35 mm D: 30 mm	150 mm betong.	Upp till 35 mm bred fog och 30 mm djup mot bottninglist	67, 68

Tabell 60.

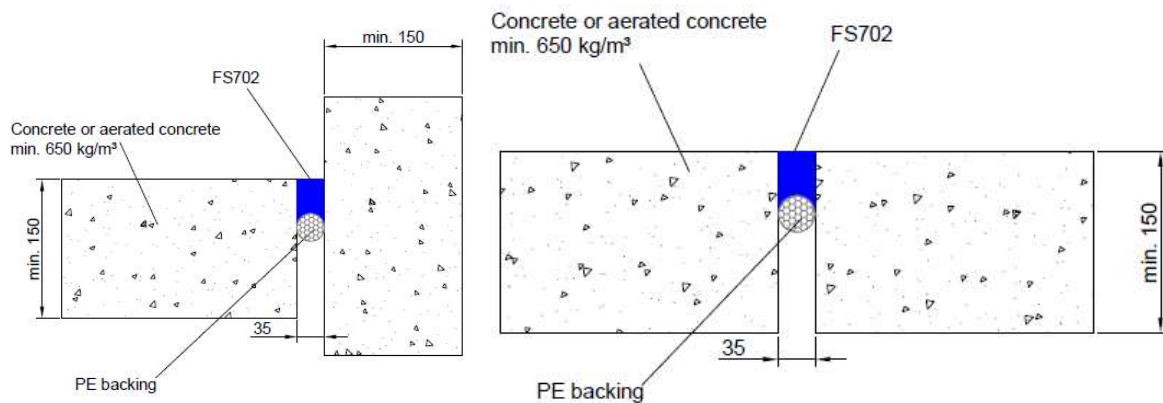


Bild 67, 68 FS702

8.1.6. Alternativ 61

Horisontell- och vertikal fog mellan betong och gipsvägg.

Anslutande material	Klass	Produkt	Fogdim.	Vägg	Utförande	Bild
Betongvägg - Gipsvägg	EI120 - H - X - B - W 10-50	FS702 + Bottningslist	B: 10 - 50 mm D: 25 mm	100 mm betong och gips. Ej bärande.	Horisontalt 10-50 mm bred fog på båda sidor. 25 mm djup mot bottningslist.	69
	EI60 - V - X - B - W 10-50				Vertikalt 10-50 mm bred fog på båda sidor. 25 mm djup mot bottningslist	

Tabell 61.

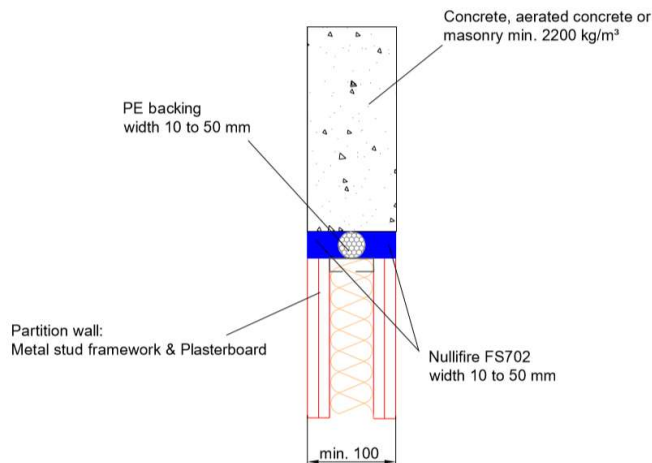


Bild 69 FS702

8.1.7. Alternativ 62

Horisontell- och vertikal fog mellan trä och trävägg

Anslutande material	Klass	Produkt	Fogdim.	Vägg	Utförande	Bild
Trävägg - Trävägg	EI90 - H - X - B - W 10-50	FS702 + Bottningslist	B: 10 - 50 mm D: 25 mm	100 mm betong och gips. Ej bärande.	Horisontalt 10-50 mm bred fog på båda sidor. 25 mm djup mot bottningslist.	70

Trävägg - Trävägg	EI90 - V - X - B - W 10-50	FS702 + Bottninglist	B: 10 – 50 mm D: 25 mm	100 mm betong och gips. Ej bärande.	Vertikalt 10-50 mm bred fog på båda sidor. 25 mm djup mot bottningslist	70
-------------------	--	-------------------------	------------------------------	---	---	----

Tabell 62.

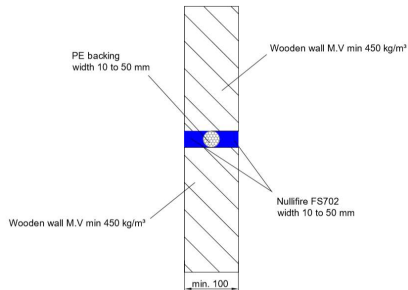


Bild 70 FS702

8.1.8. Alternativ 63

Horisontell- och vertikal fog mellan metall och gipsvägg

Anslutande material	Klass	Produkt	Fogdim.	Vägg	Utförande	Bild
Metall - Gipsvägg	EI90 - H - X - B - W 10-50	FS702 + Bottninglist	B: 10 – 50 mm D: 25 mm	100 mm metall och gips. Ej bärande.	Horisontalt 10-50 mm bred fog på båda sidor. 25 mm djup mot bottningslist.	71
Metall - Gipsvägg	EI45 - V - X - B - W 10-50	FS702 + Bottninglist	B: 10 – 50 mm D: 25 mm	100 mm metall och gips. Ej bärande.	Vertikalt 10-50 mm bred fog på båda sidor. 25 mm djup mot bottningslist	71

Tabell 63.

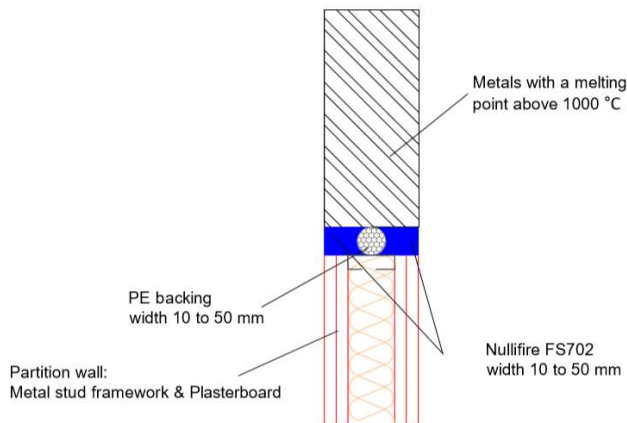


Bild 71 FS702

8.1.9. Alternativ 64

Horisontell- och vertikal fog mellan gipsväggar

Anslutande material	Klass	Produkt	Fogdim.	Vägg	Utförande	Bild
Gipsvägg - Gipsvägg	EI60 - V - X - B - W 10-30	FS702 + Bottninglist	B: 10 - 30 mm D: 25 mm	100 mm gips. Ej bärande.	Vertikalt 10-50 mm bred fog på båda sidor. 25 mm djup mot bottningslist.	72

Tabell 64

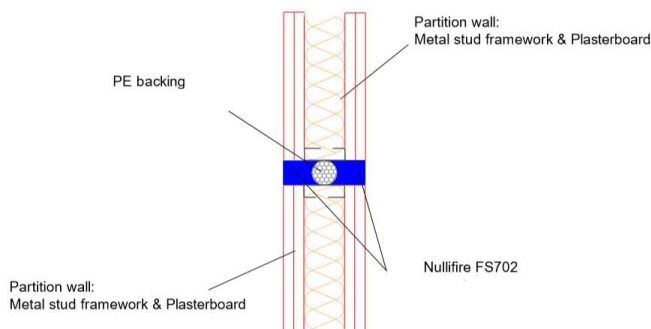


Bild 72 FS702

8.2. FF197



8.2.1 Alternativ 65

Vertikal fog mellan betong och trä

Anslutande material	Klass	Produkt	Fogdim.	Vägg	Utförande	Bild
Betongvägg - Trä	EI180 - V - X - F - W 0-10	FF197	B: 0 - 10 mm D: 150 mm	150 mm betong	Fyll hela fogen med FF197	73
Betongvägg - Trä	EI180 - V - X - F - W 0-30	FF197	B: 0 - 30 mm D: 150 mm	150 mm betong	Fyll hela fogen med FF197. Träfoder på båda sidor 15x50mm	

Tabell 65,

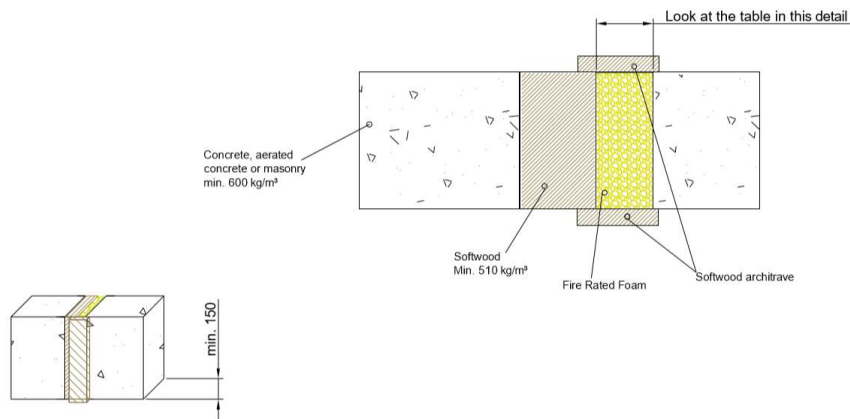


Bild 73 FF197

8.2.2 Alternativ 66

Vertikal fog i betongvägg.

Anslutande material	Klass	Produkt	Fogdim.	Vägg	Utförande	Bild
Betong - Betong	EI180 - V - X - F - W 0-5	FF197	B: 0 - 5 mm D: 100 mm	100 mm betong	Fyll hela fogen med FF197	74
Betong - Betong	EI45 - V - X - F - W 0-30	FF197	B: 0 - 30 mm D: 100 mm	100 mm betong	Fyll hela fogen med FF197	74
Betong - Betong	EI90 - V - X - F - W 0-30	FF197	B: 0 - 30 mm D: 150 mm	150 mm betong	Fyll hela fogen med FF197	74

Tabell 66.

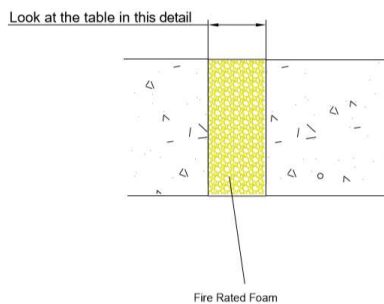


Bild 74 FF197

8.2.3 Alternativ 67

Vertikal fog i betongbjälklag

Anslutande material	Klass	Produkt	Fogdim.	Bjälklag	Utförande	Bild
Betong - Betong	EI90 - H - X - F - W 0-30	FF197	B: 0 - 30 mm D: 150 mm	150 mm betong	Fyll hela fogen med FF197	75

Tabell 67.

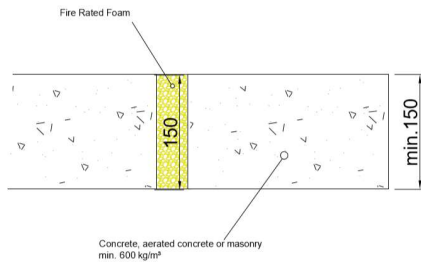


Bild 75 FF197

8.2.4 Alternativ 68

Linjär fog runt brandklassade träpartier.

- Den tekniska lösningen är enligt: BS EN 1634-1:2014 "Provning av brandmotstånd för dörrkonstruktioner och öppningsbara fönster."
- Den tekniska lösningen ingår inte i ETA 15/0172 dat. 27/04/15 för Nullifire FF197.

Anslutande material	Klass	Produkt	Fogdim.	Vägg Karm	Utförande	Bild
Gipsvägg - Träparti	EI60	FF197	B: 0 – 35 mm D: 94 mm	100 mm gipsvägg 94 mm karm av trä	Fyll hela fogen med FF197 Maxbredd på fogen 35 mm	76

Tabell 68

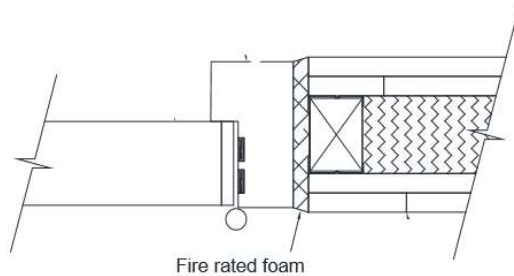


Bild 76 FF197

8.3. FS703



8.3.1 Alternativ 69

Linjär fog i betongvägg.

Anslutande material	Klass	Produkt	Fogdim.	Vägg	Utförande	Bild
Betong - Betong	EI240 - V - X - F - W 12-50	FS703	B: 12 - 50 mm D: 0,5 x B mm	150 mm betong	FS703 mot bottningslist på båda sidor.	77
Betong - Stål	EI60 - T - X - F - W 12-29	FS703	B: 12 - 29 mm D: 0,5 x B mm	150 mm betong	FS703 mot bottningslist på båda sidor.	77
Betong - Stål	EI90 - T - X - F - W 30-50	FS703	B: 30-50 mm D: 0,5 x B mm	150 mm betong	FS703 mot bottningslist på båda sidor.	77
Betong - Trä	EI120 - V - X - F - W 12-30	FS703	B: 12 - 30 mm D: 0,5 x B mm	150 mm betong	FS703 mot bottningslist på båda sidor.	77

Tabell 69

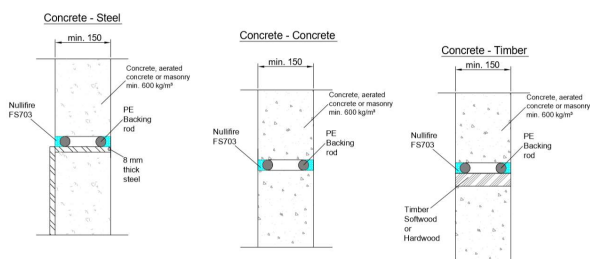


Bild 77 FS703

8.3.2 Alternativ 70

Linjär fog i betongbjälklag.

Anslutande material	Klass	Produkt	Fogdim.	Bjälklag	Utförande	Bild
Betong - Betong	EI60 - H - X - F - W 12-30	FS703	B: 12 - 30 mm D: 0,5 x B mm	150 mm betong	FS703 mot bottningslist på ovansidan.	78
Betong - Betong	EI90 - H - X - F - W 31-50	FS703	B: 31-50 mm D: 0,5 x B mm	150 mm betong	FS703 mot bottningslist på ovansidan.	78
Betong - Stål	EI45 - H - X - F - W 12-30	FS703	B: 12 - 30 mm D: 0,5 x B mm	150 mm betong	FS703 mot bottningslist på ovansidan.	78
Betong - Stål	EI30 - H - X - F - W 31-50	FS703	B: 30-50 mm D: 0,5 x B mm	150 mm betong	FS703 mot bottningslist på ovansidan.	78

Tabell 70.

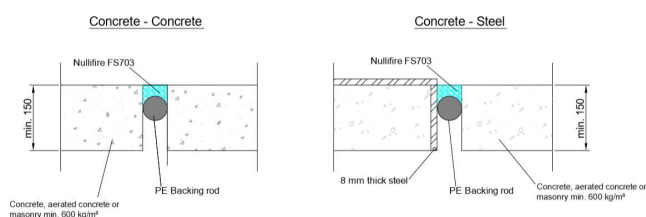


Bild 78 FS703

8.4. SP519



8.4.1. Alternativ 71

Linjär fog runt stål- och träkarm.

- Den tekniska lösningen är enligt: EN EN 13501-2:2016 provat av RISE med tillhörande klassificeringsrapport 8P02050-4 och "Extended classification report" 8P02050-2, daterade 2018-10-03.

Anslutande material	Produkt	Klass	Fogdim.	Vägg	Utförande	Bild
Gipsvägg minst 76 mm – Isolerad stålprofil minst 65 mm	SP519	EI60-V-X-F-W 0-25 EI60-T-X-F-W 0-25	B: 0 - 25 mm D: 10 mm	76 mm gips, betong mur.	SP519 på båda sidor. Isolera med Paroc FPY1 45 mm komprimerad till 84,2 kg/m ³	79
Gipsvägg minst 76 mm – Oisolerad stålprofil minst 50 mm	SP519	EI15-V-X-F-W 0-25 EI15-T-X-F-W 0-25 E60-V-X-F-W 0-25 E60-T-X-F-W 0-25	B: 0 - 25 mm D: 10 mm	76 mm gips, betong mur.	SP519 på båda sidor. Isolera med Paroc FPY1 45 mm komprimerad till 84,2 kg/m ³	80
Gipsvägg minst 76 mm – Trä 76 x4 5 mm	SP519	EI60-V-X-F-W 0-25 EI60-T-X-F-W 0-25	B: 0 - 25 mm D: 10 mm	76 mm gips, betong mur.	SP519 på båda sidor. Isolera med Paroc FPY1 45 mm komprimerad till 84,2 kg/m ³	81

Tabell 71.

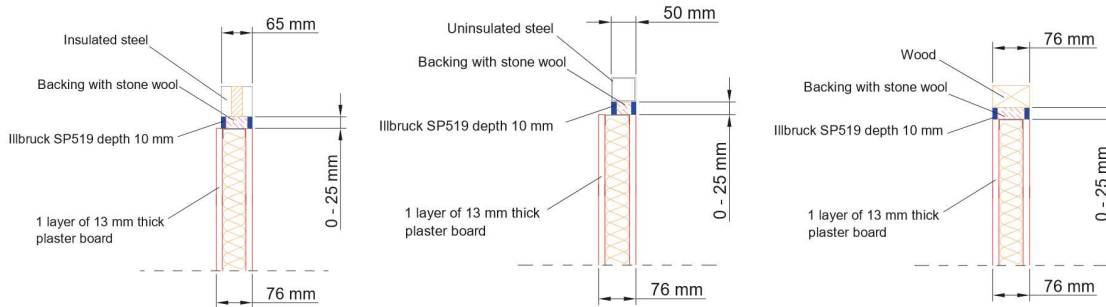


Bild 79, 80, 81 SP519

9. Akustik

9.1 FS702.

Provmetod	Produkt	Resultat	Fogdim.	Vägg	Utförande	Bild
BS EN ISO 101040-2:2010	FS702	R_w (C; C_{tr}) 61 (-1;-6) dB	B: 35 mm D: 35 mm	135 mm gips, 14,2 m^2 Fogmassan i träkassett.	FS702 på en sida mot bottninglist.	82
BS EN ISO 101040-2:2010	FS702	R_w (C;Ctr) 59 (-1;-4) dB	B: 25 mm D: 25 mm	135 mm gips, 14,2 m^2 Fogmassan i träkassett.	FS702 på en sida mot bottninglist.	82

Tabell 72.

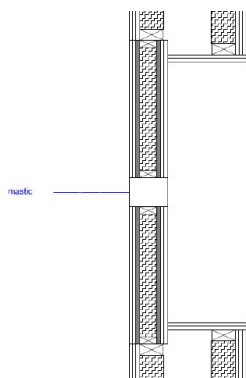


Bild 82 FS702

9.2. FB750

Provmetod	Produkt	Resultat	Fogdim.	Vägg	Utförande	Bild
BS EN ISO 101040-2:2010	FB750	R _w (C;C _{tr}) 49 (-4;-7) dB		135 mm gips, 14,2 m ²	2 st skivor monterade med 60 mm luftspalt.	83
BS EN ISO 101040-2:2010	FB750	R _w (C;Ctr) 33 (-1;-3) dB		135 mm gips, 14,2 m ²	1 st skiva.	84

Bild 83, 84 FB750



Bild 83, 84 FB750

Nullifire
Smart Protection

2022-01-18 V1