

# DAFA AirStop System® Monteringsanvisning

Diffusionsspärr,  
fuktadaptiv ångspärr  
och ångbroms



Förord	2
DAFA Diffusionsspärr folie	3
DAFA foliemassa och Xtream foliemassa	4
DAFA Multi Sealing™	5
DAFA tejper	6
DAFA PE fönster folie	7
DAFA hörn	8
DAFA Takstols manschett	9
DAFA PE-folie för sockel och kant	10
DAFA universell rörmanschett	11
DAFA universell kabelmanschett	12
DAFA universell primer	13
Produktöversikt – folier	14
Produktöversikt – tillbehör	15
Hantering	16
Referenser	17



## Bygg med ångspärr – bygg med ansvar

DAFA AirStop System är framtidens effektiva och säkra tätningssystem för ångspärrar. En produktserie som ger hållbart byggande och minskar energiförbrukningen, för miljöns bästa.

Den här vägledningen ger en överblick över hur DAFA AirStop System används och monteras.

Det är användarens ansvar att montera DAFA:s produkter enligt gällande monteringsanvisningar, inklusive rekommendationer, om DAFA:s funktions- och produktgaranti ska gälla.



## Förberedelser

DAFA Diffusionsspärr folie kan monteras vid temperaturer över 5 °C. Innan ångspärren monteras ska konstruktionen vara avstyvad och stabil, så att folier, tejp, fogar osv. inte utsätts för onödig belastning. Ytor där tejp eller folie ska monteras, måste vara torra och dammfria. Man måste kontrollera att konstruktionen inte innehåller fuktiga eller våta material, eller material med mögel. DAFA AluFoil ska alltid monteras med textsidan vänd mot den uppvärmda delen.

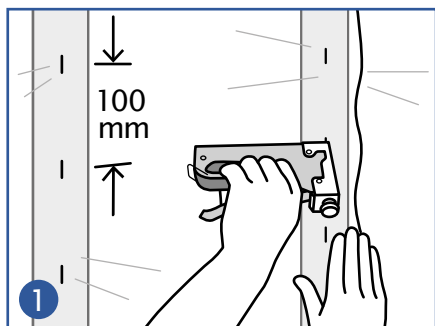
## Reparation av folien

Mindre hål än ca 2 cm<sup>2</sup> och revor som är högst 100 cm långa repareras med DAFA ångspärretejp. Om hål eller revor är större ska ett stycke diffusionsspärr folie monteras av samma typ som har gått sönder. Skär till en foliebit som överlappar underlaget med minst 100 cm och som kan monteras mot fast underlag. Fäst med blå DAFA ångspärretejp.

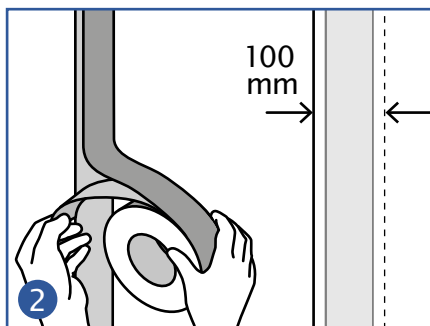


DAFA-folier ska alltid monteras med textsidan vänd mot den uppvärmda delen.

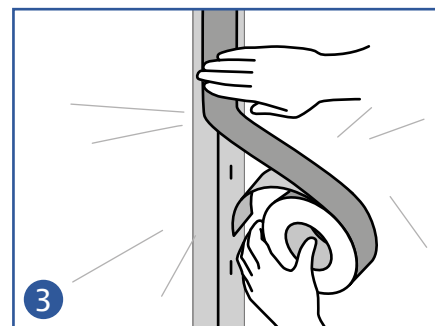
## Montering



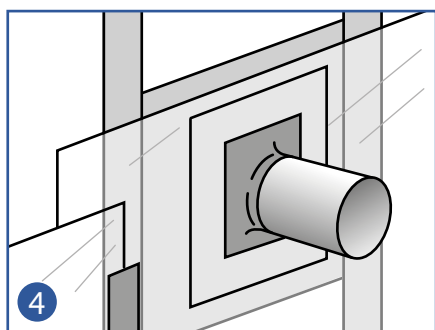
Mot underlag av trä fästs folien med klammer som placeras i längsled 100 mm från varandra på en rak linje.



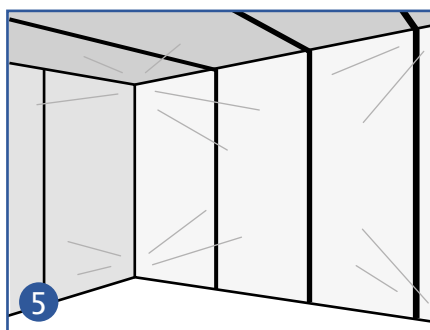
På underlag av stål används DAFA dubbelhäftande tejp. Skarvar och anslutningar görs med minst 100 mm överlappning. Det är viktigt att överlappningen inte rynkas eller vikas.



Monteringsklamrar och skarvar på ångspärren förseglas med DAFA-tejp. Tejpen placeras centrerad över skarven och trycks fast så att optimal vidhäftning uppnås.



Skarvar, genomföringar och anslutningar ska utföras med fast underlag, t.ex. brädor eller 15 mm plywoodskiva.



Efter monteringen ska ångspärren vara slät och åtstramad. Det är viktigt att ångspärren i hörn och vid sammanfogningar inte är så hårt åtspänd att skarvarna utsätts för onödiga belastningar.

# DAFA foliemassa och Xtream foliemassa

DAFA AirStop System®

DAFA foliemassa och DAFA Xtream foliemassa används för lufttäta skarvar på porösa och sugande underlag som tegel, betong, porbetong eller torrt trä. DAFA foliemassa ingår i DAFA ångspärr-/ångbromssystem och DAFA Xtream foliemassa i DAFA HiFoil-systemet.

## Förberedelser

Ytan ska vara fast, torr och fri från damm och fett. VIKTIGT! Underlaget ska vara sugande, till exempel gips, cement, obehandlat trä.

DAFA foliemassa och DAFA Xtream foliemassa utjämnar ojämnheter och kan användas utan presslist.

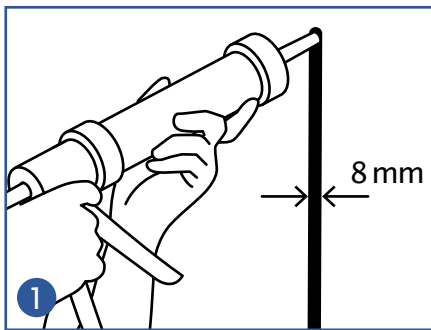


DAFA foliemassa

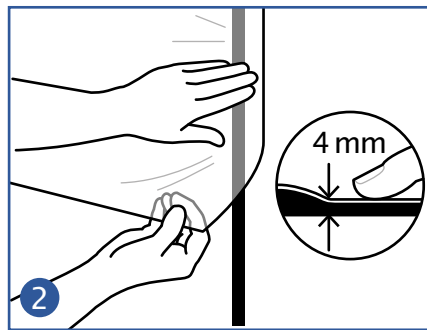


DAFA Xtream foliemassa

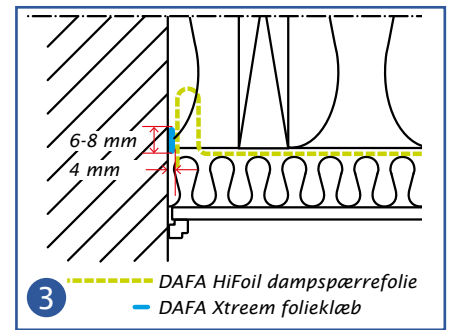
## Montering



Limmet måste appliceras i strängar med en tjocklek på minst 8 mm.



Omedelbart efteråt fästs folien försiktigt på den våta fogsträngen - fogen får inte tryckas ut till mindre tjocklek än 4 mm. Kom ihåg avlastningsvikning - eller tryck fast ångspärren/fuktspärren på den torra limsträngen.

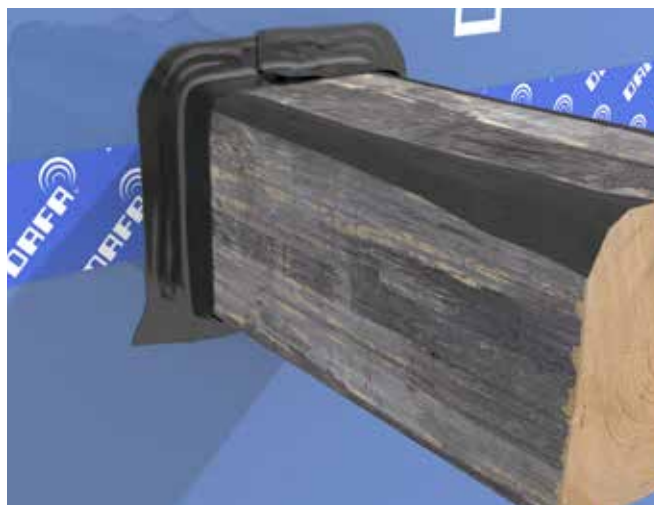


Du kan avlasta fogen genom att göra ett veck på folien direkt före fogen.

DAFA Multi Sealing används för tätning där t.ex. trä- eller stålbalkar går igenom ångspärren. DAFA Multi Sealing är ett extruderat tätningsband av butyl, med ett sträckfilmskikt. Det är mycket flexibelt och därför väl lämpat för specialtätningar.

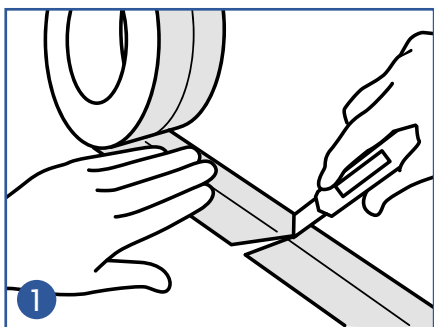
### Förberedelser

Innan ångspärren monteras ska det finnas ett fast underlag där ångspärren och DAFA Multi Sealing kan monteras tätt. Lämpligt underlag är 15 mm plywood. Ångspärren skärs till i hörnet där föremålet bryter folien. Det är viktigt att folien inte veckas eller viks. Ångspärren ska vara torr, ren och fri från skräp och damm.

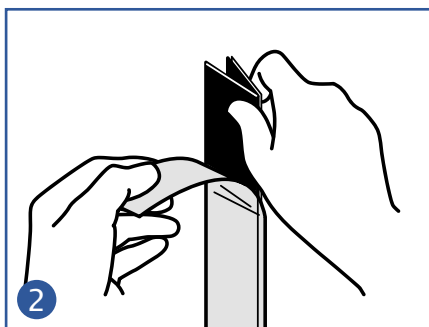


DAFA Multi Sealing™

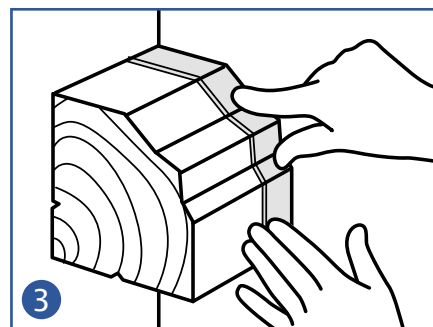
### Montering



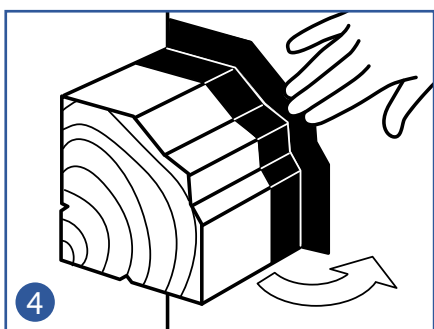
Skär till DAFA Multi Sealing till passande storlek.



Ta bort skyddspappret.



Fäst DAFA Multi Sealing mot underlaget. Ta bort den ena halvan av skyddspappret.



Vik ut och fäst DAFA Multi Sealing mot folien. DAFA Multi Sealing ska tryckas hårt mot föremålet och folien, så att optimal täthet uppnås.

OBS! Skadade tillbehör kasseras och bortskaffas. De får inte repareras eller återanvändas.

## – för diffusionsspärr folie



### DAFA ångspärretejp – blå

Lämplig för längs- och tvärsgående skarvar. Rivs enkelt av utan verktyg.



### DAFA ångspärretejp – grön

Lämplig för rörgenomföringar  
Flexibel och töjbar.

## – för fuktadaptiv ångspärr



### DAFA Hi-tack® tejp – grå

Lämplig för längs- och tvärsgående skarvar. Rivs enkelt av utan verktyg.



### DAFA Hi-tack® tejp – limegrön

Lämplig för rörgenomföringar  
Flexibel och töjbar.

## – för stålkonstruktioner



### DAFA dubbelhäftande ångspärretejp

För tejning på stålkonstruktioner.  
Ger full vidhäftning vid överlappning.

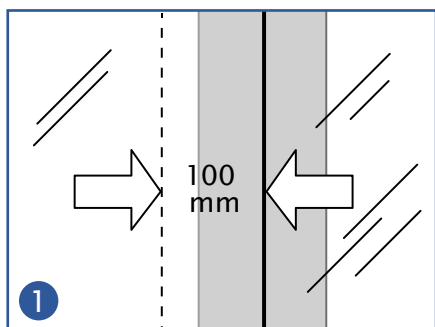
## – för extrema temperaturer



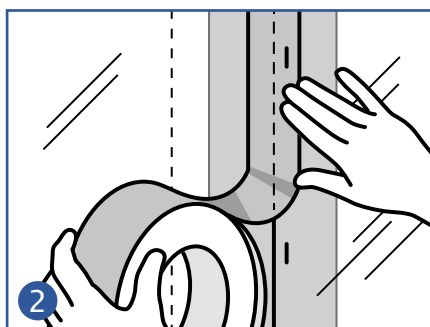
### 3M 8067E FAST-F "Vintertejp"

Idealisk för tejning av ångspärr  
ner till -20 °C och ända upp till  
+50 °C.

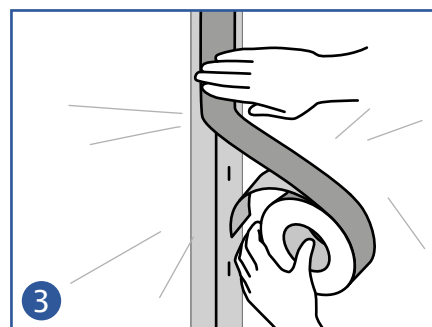
## Montering



Skarvning av folien görs med 100 mm överlappning.



Tejpen läggs centrerad över skarven.



Vid montering trycks all tejp jämt mot skarven och alltid mot ett fast underlag.

### OBS!

DAFA ångspärretejp är en kraftigt vidhäftande tejp som endast bör användas för permanent montering, eftersom tejp inte kan tas bort från underlaget.

DAFA Fönster folie används för invändig försegling i ett stycke, hela vägen runt fönster- eller dörröppningar. Fönster folien kan användas för träkarmar. Före monteringen måste vidhäftningsförmågan provas.

## Förberedelser

Fönster folien är försedd med tejp för montering på yttersidan av karmen. Den monteras mot karmen innan fönstret sätts i. Karmen rengörs på utsidan och ska vara torr, ren och fri från skräp och damm innan fönster folien monteras.

### – montering i enkla skelettväggar

I väggkonstruktioner med ångspärr används DAFA:s gröna Fönster folie. Folien monteras mot underlaget i skarven och fästs mot ångspärren. Montering görs med minst 100 mm överlappning på fast underlag. I hörn monteras det blåa DAFA-hörnet.

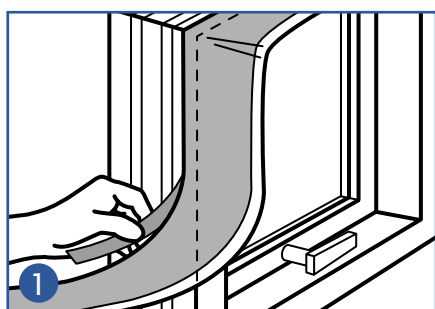
### – montering mot betongvägg

I konstruktioner utan ångspärr inklusive bakväggar av betong, används DAFA:s blå Fönster folie. OBS! Betong ska alltid dammsugas. Är du osäker på vidhäftningen förseglar du med DAFA universell primer. Folien fästs mot bakväggen med den pålagda butylen, och trycks fast mot underlaget. Vi rekommenderar att du fixerar skarven med DAFA foliespackel eller liknande.

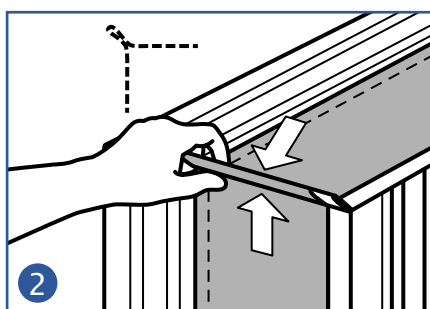
### Ut- och invändig tätning av fönster och dörrar

DAFA Duo Foil fönster folie används för ut- och invändig tätning av fönster och dörrar. Folien har ett variabelt Sd-värde mellan 0,21 m och 15 m, vilket gör att den kan användas i konstruktioner med skiftande fuktpåverkan.

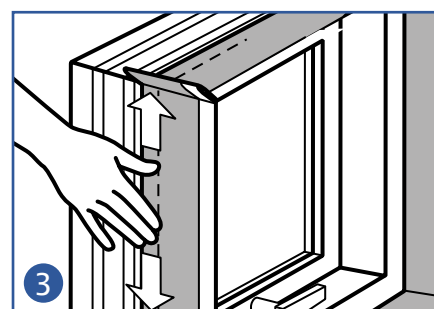
## Montering



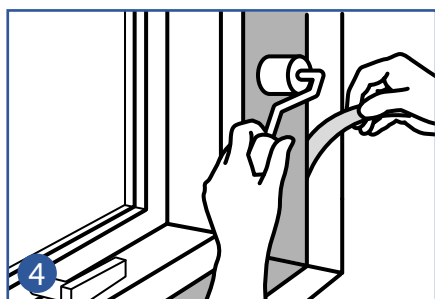
Folien påføres i ett stycke runt karmen, ca 30 mm innanför, och skarvas med 100 mm överlappning.



Vid hörn görs ett 10-20 mm veck, så att fönster folien når helt ut i hörnet.



Det är viktigt att folien inte veckas eller viks.



Efter monteringen trycker du på den limmade skarven så att maximal vidhäftning uppnås.



### Grön fönster folie

Används för enkla skelettväggar tillsammans med DAFA-hörn.



### Blå fönster folie

Används till tunga konstruktioner.



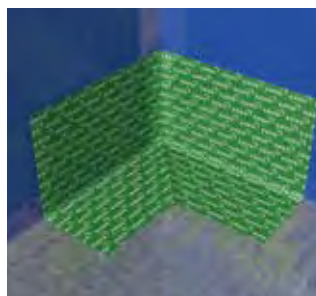
### Duo Foil fönster folie

Används i konstruktioner med variabel fuktpåverkan.

DAFA hörn är särskilt utformade för tätning av invändiga och utvändiga hörn med en vinkel på 90°.

## Förberedelser

Innan hörnet monteras ska det finnas ett fast underlag där hörnet kan monteras utanpå diffusionsspärr folien med täta skarvar. Kontrollera att ytorna är rena, torra och fria från skräp och damm innan du börjar montera.



## Grönt invändigt hörn Blått utvändigt hörn

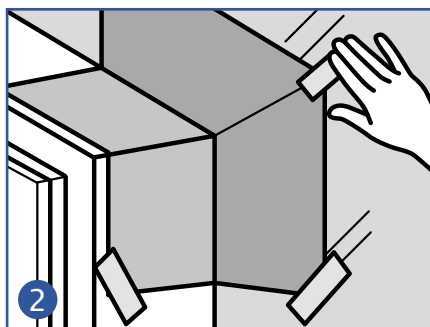
- för invändiga hörn vid tak och golv.

- för fönster och dörrhörn eller utvrängd till utvändigt hörn vid tak och golv.

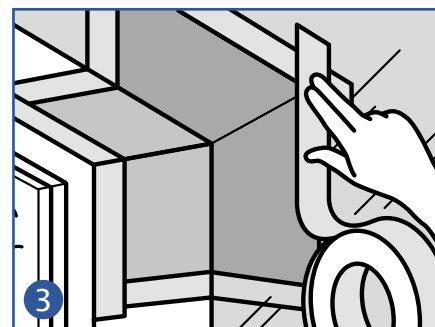
## Montering



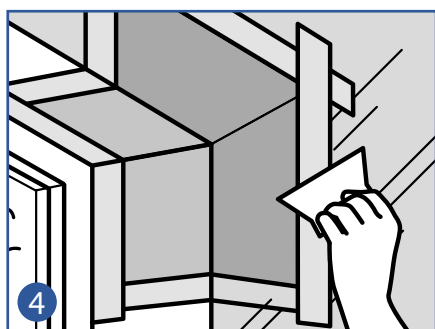
1 Det är viktigt att överlappningen inte rynkas eller viks.



2 Man kan med fördel tejpa i alla hörn vilket gör det lättare att tejpa kanterna senare.



3 Tejpen läggs centrerad över skarven.



4 Vi rekommenderar att du fixerar tejpen med DAFA foliespackel för optimal vidhäftning.

OBS! Skadade tillbehör kasseras och bortskaffas. De får inte repareras eller återanvändas.

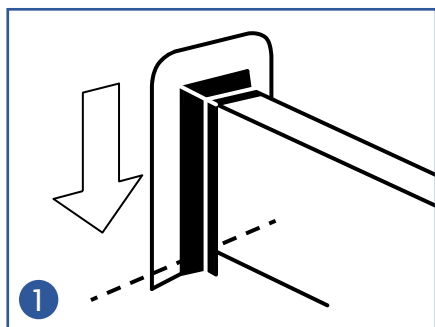


För att uppnå en helt tät skarv måste takstols manschetten stödjas mot ett fast underlag. Om föremålet är större än takstols manschetten, t.ex. vid hanbjälkar, kan man med fördel använda två manschetter. Det är viktigt att folien inte veckas eller viks.

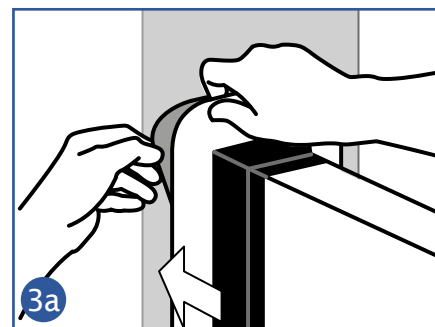
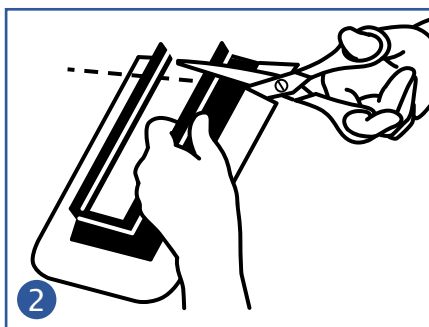


DAFA takstols manschett

## Montering



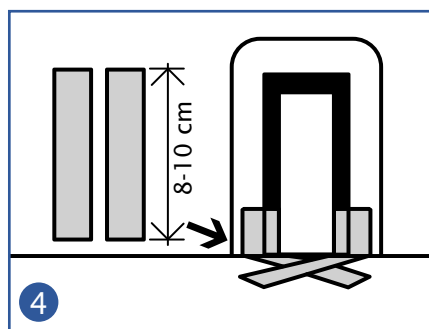
Manschetten skärs till så att den passar precis för det föremål som manschetten ska monteras mot.



Takstols manschetten fästs mot underlaget. Innan skyddsfilm avlägsnas skär man till ångspärren i hörnet där föremålet bryter folien. Folien pressas tätt mot ångspärmanschetten.



Alternativt avlägsnas skyddspappret på manschettens utsida, och folien pressas därefter fast på manschetten.



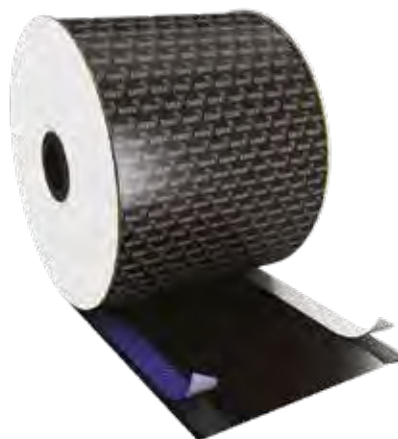
Grön DAFA ångspärretejp används för att försegla på den öppna sidan. Vid skarvning av takstols manschetten ska överlappningen vara minst 50 mm.

OBS! Skadade tillbehör kasseras och bortskaffas. De får inte repareras eller återanvändas.

DAFA PE-folie för sockel och kant kan användas som skydd mot fukt från underliggande konstruktioner och för tät skarvning av ångspärren mot tunga byggnadsdelar.

## Särskilt vid montering av golv- och väggreglar

Vid fastsättning mot reglar är det viktigt att borrester från tegel- eller betongväggen inte "lyfter" folien. Det är viktigt att kantfolien pressas och sluter helt tätt mot underlaget innan hål borras. Om det finns borrester mellan folien och väggen ska skräpet tas bort och en ny butylfog läggs på. DAFA universell primer används där DAFA butyl 200 inte kan uppnå tillräcklig vidhäftning mot underlaget. Vi rekommenderar att DAFA universell primer används på sugande underlag som tegel, betong, porbetong eller torrt trä.

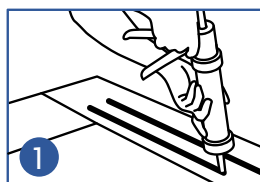


## Förberedelser

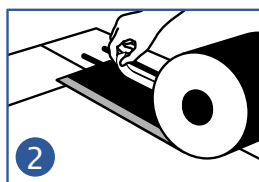
Fundamentets eller golvbeläggningens översida får inte ha skarpa kanter och måste vara fri från damm och fukt.

DAFA PE-folie för sockel och kant – två produkter i en.

## Montering av sockelfolie



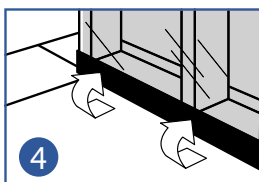
1 För att säkerställa tät skarv mot den underliggande konstruktionen, läggs 2 remsor av DAFA butyltejp 200. Remsorna ska vara minst 8 mm i tjocklek.



2 Om det finns större hål eller skador i konstruktionen ska dessa tätas med extra fogmassa. Därefter kan folien monteras.



3 Ta bort skyddspappret.

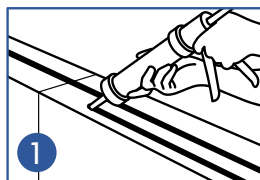


4 Folien viks och limmas mot ångspärren.

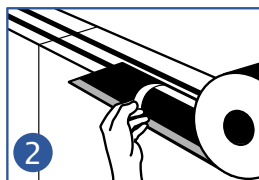


5 Överlappningen måste ske mot ett fast underlag. Tryck ut butylfogen så att maximal täthet uppnås.

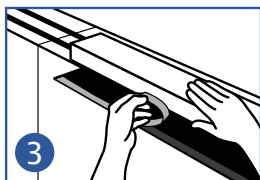
## Montering av kantfolie



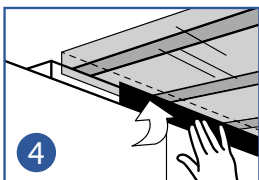
1 För att säkerställa tät skarv mot den underliggande konstruktionen, läggs 2 remsor av DAFA butyltejp 200. Remsorna ska vara minst 8 mm i tjocklek.



2 Om det finns större hål eller skador i konstruktionen ska dessa tätas med extra fogmassa. Därefter kan folien monteras.



3 När ångspärren på väggen är monterad tas skyddspappret bort och folien viks och limmas mot ångspärren.



4 Skarvningen måste ske mot ett fast underlag, antingen genom att placera folien så att den kan fästas mot kanten av regeln, eller genom att montera extra brädor. Tryck ut butylfogen så att maximal täthet uppnås.

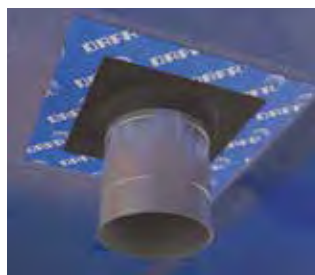
OBS! Skadade tillbehör kasseras och bortskaffas. De får inte repareras eller återanvändas.

## Förberedelser

Innan rörmanschetten monteras ska det finnas ett fast underlag där ångspärren och rörmanschetten kan monteras med täta skarvar. Underlaget kan vara brädor eller 15 mm plywood. Rörret ska vara fixerat mot konstruktionen. Ångspärren skärs till i hörnet där föremålet bryter folien. Det är viktigt att folien inte veckas eller viks.

Rörmanschetten levereras med förstansade markeringar. Inga utskärningar får göras där det saknas förstansade markeringar.

DAFA universell primer används där DAFA ångspärretejp inte kan uppnå tillräcklig vidhäftning mot underlaget. Vi rekommenderar att DAFA universell primer används på sugande underlag som tegel, betong, porbetong eller torrt trä.



DAFA universell rörmanschett

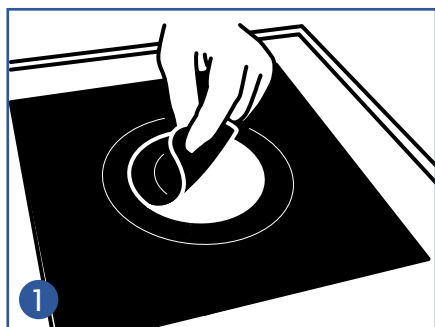


DAFA Hi-tack® rörmanschett

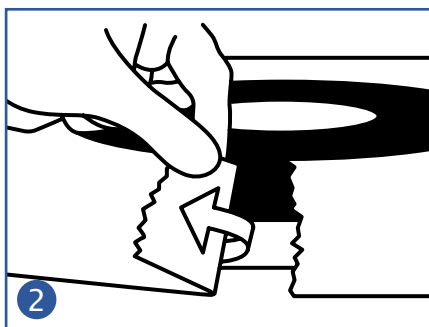


För fyrkantsrör ska universal-manschetten förseglas med grön DAFA ångspärretejp, medan DAFA Hi-tack rörmanschett förseglas med limegrön tejp.

## Montering av rörmanschett



1 Ta bort den utstansade del som passar genomföringen.



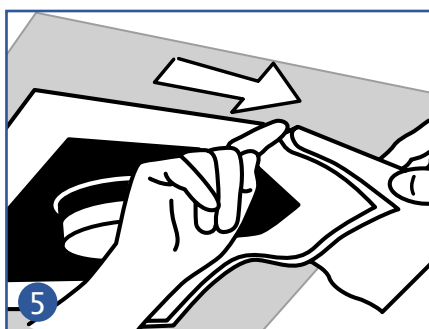
2 Bryt avdragspapperet på båda sidorna innan du drar på manschetten på genomföringen.



3 För manschetten över röret, så nära in på ångspärren som möjligt, innan du tar bort avdragspapperet.



4 Avlägsna papperet.



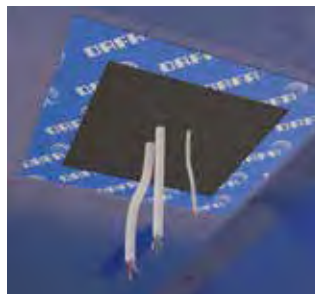
5 Manschetten trycks tätt mot folien i en glidande rörelse.

OBS! Skadade tillbehör kasseras och bortskaffas. De får inte repareras eller återanvändas.

## Förberedelser

Innan kabelmanschetten monteras ska det finnas ett fast underlag där ångspärren och kabelmanschetten kan monteras med täta skarvar. Underlaget kan vara brädor eller 15 mm plywood. Genomföringen ska vara fixerad mot konstruktionen. Ångspärren skärs till i hörnet där föremålet bryter folien. Det är viktigt att folien inte veckas eller viks. Kabelmanschetten levereras med förstansade markeringar. Inga utskärningar får göras där det saknas förstansade markeringar.

DAFA universell primer används där DAFA ångspärretejp inte kan uppnå tillräcklig vidhäftning mot underlaget. Vi rekommenderar att DAFA universell primer används på sugande underlag som tegel, betong, porbetong eller torrt trä.

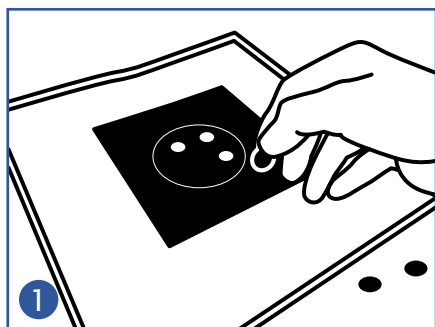


DAFA universell kabelmanschett 195

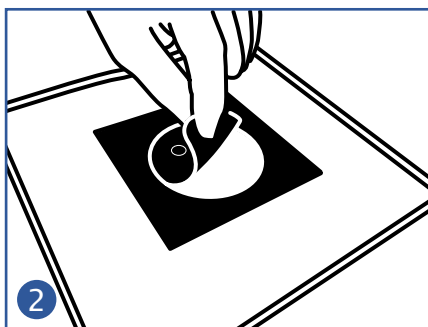


DAFA Hi-tack® kabelmanschett

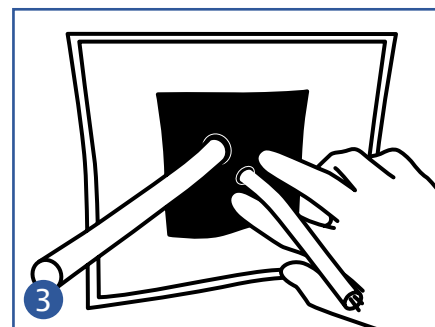
## Montering av rörmanschett



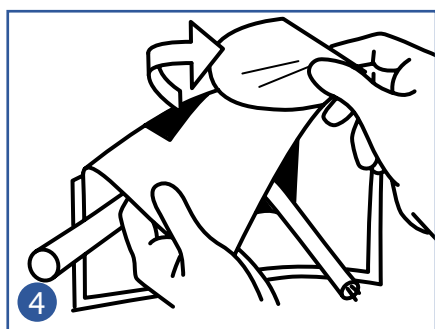
Ta bort de mindre utstansningar som passar kabelgenomföringarna.



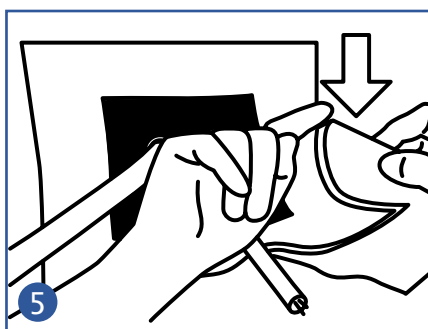
Vid en kabeldosa, ta bort den stora utstansningen.



Trä kabelgenomföringen över kablarna eller dosan.



Dra över avdragspappret till mitten innan kabelmanschetten trycks mot ångspärren.



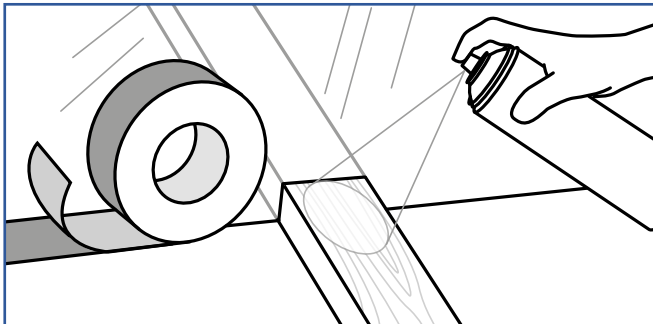
Avdragspappret tas bort och manschetten trycks tätt mot folien i en glidande rörelse.

OBS! Skadade tillbehör kasseras och bortskaffas. De får inte repareras eller återanvändas.

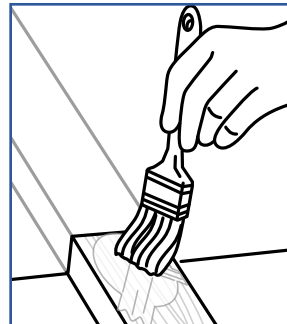
DAFA universell primer används där DAFA ångspärrejp inte kan uppnå tillräcklig vidhäftning mot underlaget. Vi rekommenderar att DAFA universell primer används på sugande underlag som tegel, betong, porbetong eller torrt trä.



## Montering



Fästytorna ska vara rena, torra samt fett- och oljefria. Primern skakas noga före användning. Påför primern jämnt och noga.



Primer bör penslas på underlaget om detta är mycket poröst och absorberande.

## Diffusionsspärr folie

DAFA:s Diffusionsspärr folie är utformade för olika typer av användning beroende på typ av byggnad och aktuella krav. Olika färger på folierna gör det lätt att särskilja dem. Oavsett vilken diffusionsspärr folie som väljs, är tillbehören utformade för att användas tillsammans med folien.

För konstruktioner och byggnadstyper som inte beskrivs i den här anvisningen ska DAFA kontaktas.

## PE folier

### DAFA ProFoil™

Tät diffusionsspärr folie för professionellt byggande, där det är avgörande med hög draghållfasthet. (Se produktblad för mer information.)

#### Specifikationer

Längd: Från 24,1 m till 50 m  
Foliebredder: Från 2 m till 4,15 m  
Tjocklek: 0,20 mm  
Sd-värde:  $\geq 140$  m  
Z-värde:  $>798$  GPa s m<sup>2</sup>/kg



### DAFA EcoFoil™

Allround ångspärr av 100 % återvunnet material. För hållbart byggande. (Se produktblad för mer information.)

#### Specifikationer

Längd: 25-50 m  
Foliebredder: 2-4 m  
Tjocklek: 0,20 mm  
Sd-värde:  $\geq 80$  m  
Z-värde:  $>456$  GPa s m<sup>2</sup>/kg



### DAFA UniFoil™

Diffusionstät och ekonomisk diffusionsspärr folie för allmänt byggande med normala krav. (Se produktblad för mer information.)

#### Specifikationer

Längd: 25 m  
Foliens bredd: 2 m  
Tjocklek: 0,15 mm  
Sd-värde:  $\geq 75$  m  
Z-värde:  $>427$  GPa s m<sup>2</sup>/kg



## Prestandafolie

### DAFA AluFoil™

Extremt tät diffusionsspärr folie för aggressiva miljöer. (Se produktblad för mer information.)

#### Specifikationer

Längd: 50 m  
Foliens bredd: 1,5 m  
Sd-värde:  $\geq 300$  m  
Z-värde:  $>1710$  GPa s m<sup>2</sup>/kg



## Fuktadaptiv diffusionsspärr folie

### DAFA HiFoil™

Diffusionsspärr folie med variabelt Sd-värde. Filmens intelligenta konstruktion gör att motståndet mot ångtrycket minskar när fuktigheten stiger. (Se produktblad för mer information.)

#### Specifikationer

Längd: 50 m  
Foliens bredd: 1,5 m  
Sd-värde: 0,2 - 10 m  
Z-värde: 0,14 - 57 GPa s m<sup>2</sup>/kg



## Ångbroms

### DAFA DiFoil™

Diffusionsöppen diffusionsspärr folie för solbelysta byggnadsdelar, vinds-/takrum och periodvis uppvärmda byggnader. (Se produktblad för mer information.)

#### Specifikationer

Längd: 50 m  
Foliens bredd: 1,5 m  
Sd-värde: ca 2 m  
Z-värde:  $>11$  GPa s m<sup>2</sup>/kg



## DAFA ångspärretejp

– levereras i två typer, för tät skarvning av överlappningar samt avslutning mot formade föremål. Helt tät vidhäftning på alla PP-/PE-folier.



## DAFA Hi-tack® tejp

– levereras i två typer, för tät skarvning av överlappningar samt avslutningar. Grå för raka tillämpningar. Limegrön för flexibla tillämpningar.



## 3M 8067E FAST-F "Vintertejp"

Idealisk för tejning av ångspärr ner till -20 °C och ända upp till +50 °C.



## DAFA utvändigt hörn

– används för enkel tätning av ångspärren i utvändiga hörn vid väggar, tak, fönster osv.



## DAFA invändigt hörn

– används för enkel tätning av ångspärren i invändiga hörn vid väggar, tak fönster osv.



## DAFA Duo Foil fönster folie

– används för både utvändigt och invändigt tätning av fönster och dörrar. Folien är diffusionsöppen.



## DAFA Fönster folie

– används för tätning i ett stycke, runt fönster och dörrar. Folien finns i två typer: en för lättare konstruktioner och en för tyngre konstruktioner.



## DAFA Xtream foliemassa

– används för tätning mellan HiFoil-folie och sugande, porösa underlag, t.ex. puts, porbetong, betong eller obehandlat trä.



## DAFA foliemassa

– används för tätning mellan Diffusionsspärr folie och sugande, porösa underlag, t.ex. puts, porbetong, betong eller obehandlat trä.



## DAFA PE-folie för sockel och kant

– används mellan skelett-väggar och fundament, och mellan golvregel och vägg. Folien ger en lufttät skarvning.



## DAFA universell kabelmanschett

– används för tät avslutning av ångspärren kring kablar och PL-dosor. Förstansade markeringar ger enkel montering.



## DAFA universell rörmanschett

– används för tät avslutning av ångspärren runt runda eller fyrkantiga rör. Förstansade markeringar ger enkel montering.



## DAFA Multi Sealing™

– används som tätning där konstruktionsdelar bryter igenom ångspärren. Den är mycket flexibel och kan användas till ojämna och runda kanter.



## DAFA takstols manchett

– används som tätning runt sparrfot, takbjälkar, hanbjälkar osv. Manchetten passar för standardbredden 45 mm.



## DAFA dubbelhäftande ångspärretejp

– används för vidhäftning på stål och ger full vidhäftning vid överlappning.



## DAFA Hi-tack® kabelmanschett

– används för tät avslutning av ångspärren runt kablar och PL-dosor. Förstansade markeringar ger enkel montering.



## DAFA Hi-tack® rörmanschett 195

– används för tät avslutning av ångspärren runt runda eller fyrkantiga rör. Förstansade markeringar ger enkel montering.



## DAFA universell primer

– används där man inte kan uppnå tillräcklig vidhäftning mot underlaget. Vi rekommenderar att man använder ett sugande underlag som betong eller liknande.



## Folier

DAFA:s diffusionsspärr folie levereras på rulle av papp, förpackad i skyddande folie. Rullarna måste förvaras och transporteras liggande, och placerade så att inga skador kan uppstå. Under förvaring får rullarna inte utsättas för direkt solljus.

Rulla inte ut folien på golv eller andra underlag som kan skada folien. Vi rekommenderar att rullen hängs upp horisontellt och rullas ut i luften.



## Tillbehör

Tejp, rör- och kabelmanschetter, takstols manschetter, murverkstejp, hörnfolie osv. förvaras lämpligast i rumstemperatur.

Foliemassa förvaras där temperaturen är minst 5 °C. Före monteringen ska alla material acklimatiseras, dvs. anpassas för temperaturen i den byggnad där de ska monteras.





För situationer som inte beskrivs i den här vägledningen hänvisar vi till följande källor:

- Byggningsreglementet: <http://byggningsreglementet.dk>
- DS/EN 9972:2015 om byggnaders termiska prestanda, bestämning av luftpermeabilitet i byggnader
- SBI-anvisning 267 Småhus klimatskärmar
- SBI-anvisning 266 Inomhusklimat och energi
- SBI-anvisning 265 Småhus-, våtrum, vatten- och avloppsinstallationer
- SBI-anvisning 214, om klimatskärmars lufttäthet
- SBI-anvisning 221, om efterisolering av våningshus
- SBI-anvisning 224, om fukt i byggnader
- SBI-anvisning 225, om konstruktion av vindsbostäder
- SBI-anvisning 226, om byggteknik för vindsbostäder
- SBI-anvisning 239 Efterisolering av småhus - energibesparingar och planering
- Byg-erfa blad (99) 10 11 18, om otäthet i klimatskärmen, mätning, lokalisering och utvärdering
- Byg-erfa blad (99) 13 12 29, om klimatskärmens täthet - krav, mätning, lufttätning
- Byg-erfa blad (99) 08 12 28, om energi- och förbättring av inomhusklimat i äldre våningshus
- Byg-erfa blad (31) 15 11 15, om invändig efterisolering av äldre ytterväggar
- Byg-erfa blad (39) 15 12 28, om ångspärrmaterial och fukttransport - vägg och takkonstruktioner
- Byg-erfa blad (39) 15 12 29, om ångspärrar, utförande och detaljer för uppvärmda rum
- Byg-erfa blad (37) 15 12 30, om efterisolering av horisontella tak - ventilerade takrum
- Byg-erfa blad (39) 15 12 88, om ångspärr i klimatskärmen, fukttransport och material
- Byg-erfa blad (39) 11 11 22, om ångspärrmontering och tätningsmedel
- Byg-erfa blad (39) 14 12 11, om inbyggnad av halogenspotar i isolerade takkonstruktioner
- Byg-erfa blad (29) 15 05 30, om ytterväggar i uppvärmda och tillfälligt uppvärmda byggnader
- Byg-erfa blad (29) 03 11 26, om fuktförhållanden och ångspärr i frys- och kylhus, ishallar och andra kylda rum
- Byg-erfa blad (27) 06 06 30, om träbaserade takelement - styrning av fuktförhållanden från fabrik till färdig byggnad
- Byg-erfa blad (27) 98 05 27, om sommarkondens. Takkonstruktioner med takpapp eller takfolie
- Byg-erfa blad (27) 10 03 22, om varma tak, efterisolering och fuktförhållande
- Byg-erfa blad (21) 05 12 29, om otäta ytterväggar vid golv, under dörrar och fönster
- Byg-erfa blad (13) 04 08 02, om fuktspärrar i trägolv och andra fuktkänsliga golv
- <http://www.byggeriogenergi.dk/>
- DAFA-produktblad: [dafa.dk/downloads](http://dafa.dk/downloads)

# Tejp som håller

DAFA levererar en mängd olika tejper för tätningstillämpningar i professionella byggnadsprojekt. Alla tejper är erkänt hållbara och användarvänliga – till fördel för både användarna och de färdiga projekten.

## DAFA vintertejp

– för tätning runt öppningar och skarvar/överlappningar som t.ex. genomföringar i ytterväggar. Vintertejpen har ett unikt lim som behåller vidhäftningsförmågan både i lägre och högre temperaturer.



### DAFA ångspärretejp – grön

– används för tätning av Diffusionsspärr folie vid rör- och kabelgenomföringar, luftkanaler och hörn.

### DAFA ångspärretejp – blå

– för längs- och tvärgående skarvning av diffusionsspärr folie. Tejpen fäster mot material som PP-/PE-membran, plywood, hyvlat trä, spånskivor och metall.

### DAFA Hi-tack® tejp – grå

– lämplig för längs- och tvärgående skarvar på DAFA HiFoil fuktadaptiv ångspärr.

### DAFA Hi-tack® tejp – limegrön

– lämplig för tätning av Hi-Foil fuktadaptiv ångspärr vid rörgenomföringar på underlag som plywood, spånskiva, hyvlat trä och metall.

## Egenskaperna som gör stor skillnad



### Lätt att riva av

Ditt dagliga arbete går snabbare eftersom du enkelt kan riva av tejpen så att den passar din tillämpning.



### Extrem vidhäftning

DAFA ångspärretejp är extra stark. Tejpens fantastiska lim gör att du alltid kan lita på att skarvarna håller tätt.



### Lång livslängd

Skarvarna i ångspärrlösningar ska hålla i många år. Med DAFA ångspärretejp får du maximal säkerhet för att de håller tätt i många år.



### Flexibilitet tätar

DAFA:s gröna ångspärretejp gör det enkelt att utföra tätning, rör- och kabelgenomföringar, luftkanaler och hörn.



### För svanenmärkta byggprojekt

DAFA:s ångspärretejper finns med i Nordic Ecolabellings databas. Det gör att du lugnt kan utföra tätningslösningar för svanenmärkta byggprojekt med tejpen.



### Byggvänliga bredder

DAFA ångspärretejp finns i tre olika bredder på 50, 100 och 150 mm. Det betyder att du kan välja den bredd som gör ditt arbete enklast och snabbast.

DAFA AirStop System®

# – med garanti



## DAFA:s funktions- och produktgaranti ger högre säkerhet

DAFA erbjuder en funktions- och produktgaranti på 15 eller 30 år för alla produkter som ingår i DAFA AirStop System.

Produktgarantin täcker produkternas hållbarhet, och funktionsgarantin säkerställer att produkterna lever upp till de standarder och normer som produkterna har godkänts för.

Garantin träder i kraft om den invändiga klimatskärmen inte uppfyller lagstadgade täthetskrav under garantiperioden.

Det innebär att DAFA står för alla kostnader i samband med leverans och montering av de produkter som ingår i konstruktionen.

Villkoret är att den färdiga lösningen uppfyller de krav som beskrivs nedan.

## Så får du DAFA:s funktions- och produktgaranti.

Det är lätt att få DAFA:s funktions- och produktgaranti på 15 eller 30 år. Detta gäller på följande områden:

### Korrekt utförande

Produkterna från DAFA AirVent System måste självklart monteras enligt anvisningarna från DAFA och i enlighet med aktuella byggnormer.



### Komplett DAFA AirStop System®

Garantin gäller under förutsättning att endast produkter från DAFA AirStop System används för den tätningen, dvs. Diffusionsspärr folie med s i form av t.ex. ångspärrejp, folielim, fönst och kantfolie, universell rörmanschett eller universell kabelmanschett.



### Dokumentation

Du måste kunna visa vilka produkter som har köpts och använts för projektet. Dokumentationen är därför de fakturor och/eller följesedlar som gäller ditt köp av DAFA AirStop System-produkterna.



### Korrekt konstruktion

Byggprojektet måste uppfylla aktuella regler, bland annat gällande byggnormer. Det gäller både nybyggnation och renovering.



### Blowerdoor-test

Blowerdoor-testet är ett säkert bevis på att byggprojektet är korrekt utfört. Om Blowerdoor-testet har utförts för ditt byggprojekt gäller testdokumentet som intyg.



# DAFA AirStop System®

# – och mycket mer...

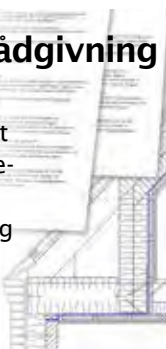


## Utbildning för proffs

Du kan dra nytta av DAFA:s kompetenta personal för ett mindre seminarium hos dig, på byggarbetsplatsen, i verkstaden eller hos återförsäljaren. Där går vi igenom byggnadstekniska möjligheter med DAFA AirStop och DAFA AirVent System vid tätning av ångspärr samt tätning och ventilation av tak och fasad – med teori, föreskrifter, praktiska övningar och demonstrationer.

## Instruktioner och personlig rådgivning

DAFA erbjuder råd och vägledning i samband med projektering och planering av ditt byggprojekt – både vid nybyggnation och renovering. I båda fallen omfattar rådgivningen både personlig och individuell vägledning samt material i form av instruktioner och monteringsanvisningar.



## Hemsida med komplett information

På DAFA:s hemsida kan du alltid hitta den senaste och mest aktuella informationen om system, produkter, deras användning och hur man monterar dem.

[www.dafa.se/bygg](http://www.dafa.se/bygg)



## Kontakt

DAFA:s medarbetare finns alltid till hands för att hjälpa dig. I första hand är du varmt välkommen att kontakta...



**Martin Knutsson**  
Key Account Manager  
Building Materials  
+46 704-570011  
mkn@dafa.se



**Torben Sørensen**  
Internsalg  
+45 87 47 66 15  
tos@dafa.dk



**Jan Dahlgaard**  
Eksportsjef  
+45 61 61 79 63  
jd@dafa.dk

