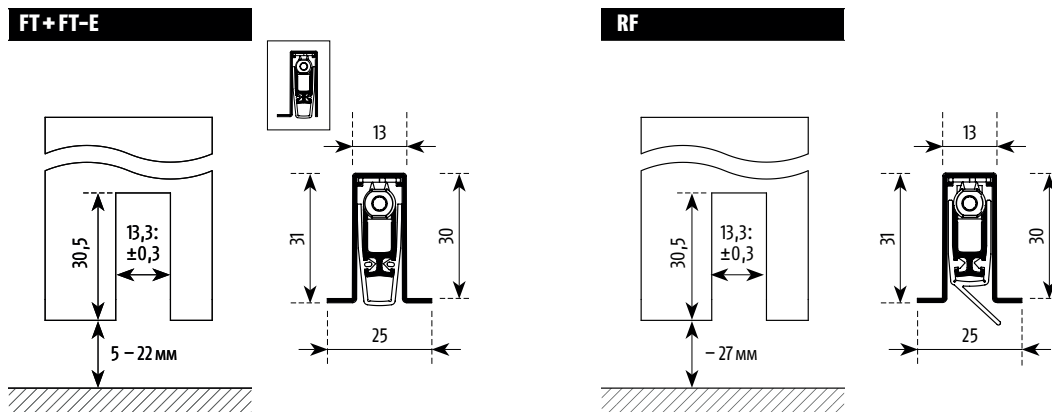


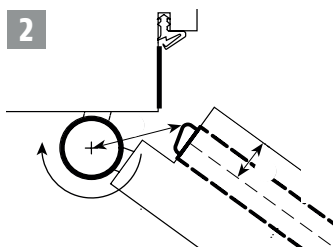
- vi servar  
hantverkare!

## Monteringsanvisning för Planet tröskelautomater modell FT och RF

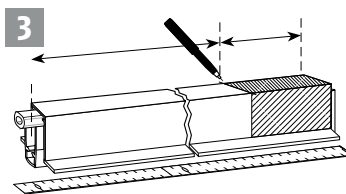
1. Se måttskissen för  
passande urfräsningsmått.



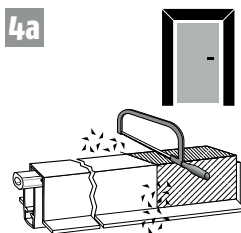
2. Urfräsningen placeras i  
allmänhet så nära dörrens  
ordinarie tätninglist  
som möjligt.



3. Tröskelautomat som kapas  
bör vara 1-2 mm kortare  
är dörrbladet.  
Varje modell kan kapas ner  
till nästa modells längd.



- 4A. Kapa listen och ta bort  
ev. grader samt  
kontrollera funktionen.



 **LEIF ARVIDSSON AB**

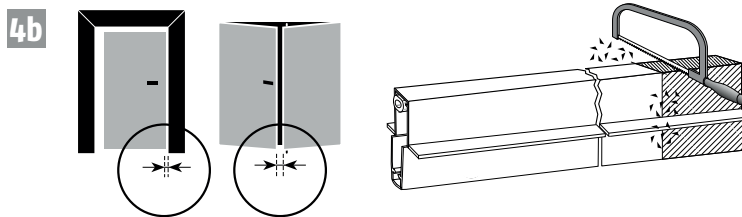
MULLSJÖ Huvudkontor Lager

Tel 0392-360 10

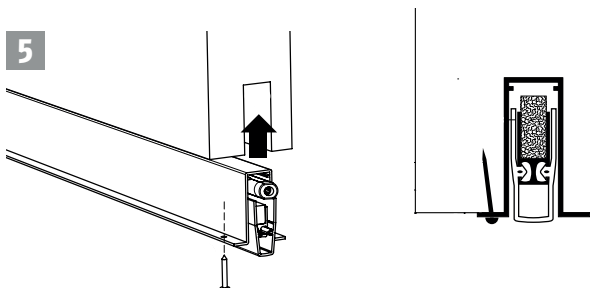
Box 90, 565 22 MULLSJÖ

**BESÖK BUTIKEN PÅ NÄTET - [www.leifarvidsson.se](http://www.leifarvidsson.se)**

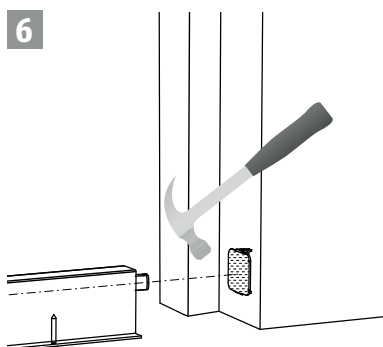
4B. Om du önskar en längre tätning på dörrens handtagsida kan tätningsläppen sticka fram en bit genom att endast höljet kapas likt dörrbladet och resten kapas några millimeter längre.



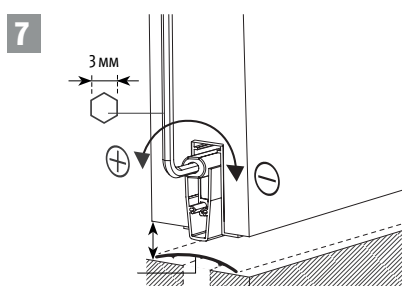
5. Montera tröskelautomaten i det främsta spåret och spika fast. OBS! På ena sidan ska spiken monterats snett enligt skissen.



6. Montera stängningsblecket så att stängningsknappen hamnar i mitten av blecket när dörren stängs igen.



7. Justera tätningsläppens höjd med hjälp av 3mm insexnyckel. Undvik att profilen pressas hårt mot golvet.



8. För bästa livslängd bör tröskelautomatens funktion kontrolleras och rengöras vartannat år.