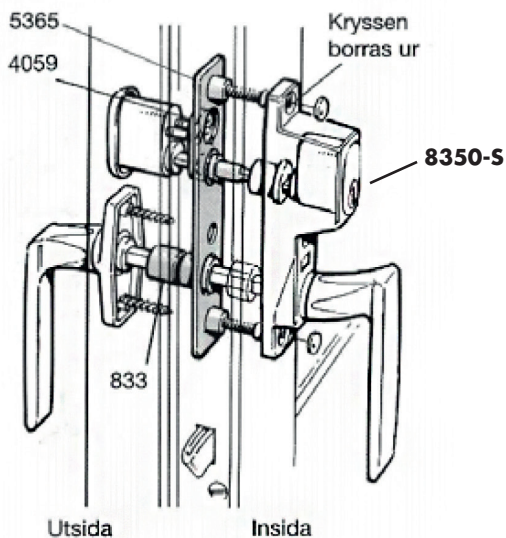
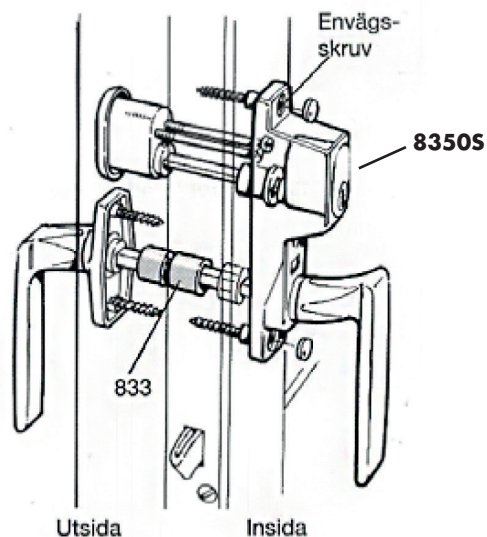


## Monteringsexempel för handtag till fönster och fönsterdörrar

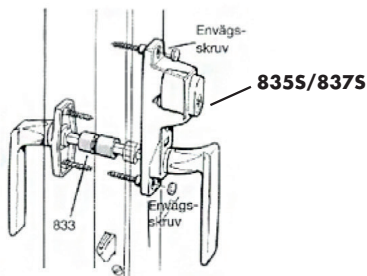
**Kopplad båge**



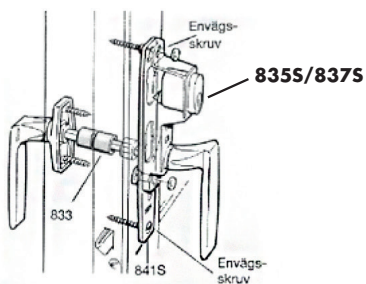
**Enkel båge**



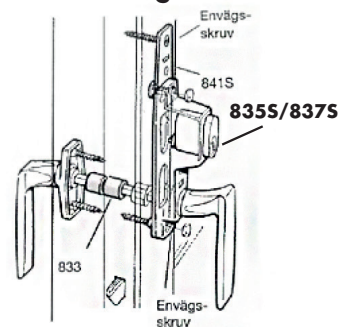
**Enkel båge**



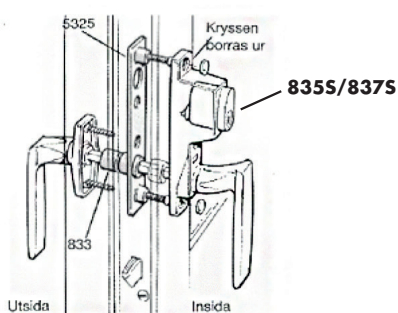
**Enkel båge**



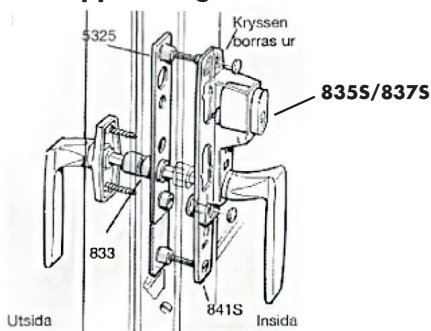
**Enkel båge**



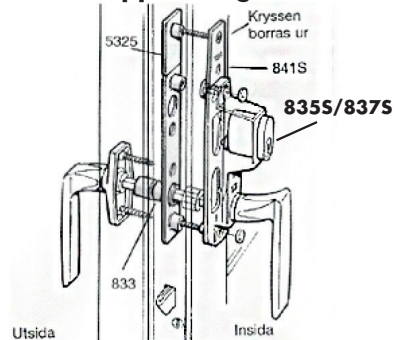
**Kopplad båge**



**Kopplad båge**



**Kopplad båge**



Fortsättning på nästa sida.

## Monteringsanvisning

Säkerhetshandtag ASSA 835S/836S/837S för fönsterdörr och fönster.  
(Låscylinder ingår ej)

### Enkel båge

Montera låscylindern med 2 st medföljande maskinskrivar.  
Markera ut hålbild genom att trycka handtaget mot bågen.  
Borra hål med 10 mm diameter till 9 mm djup, provmontera med vanlig skruv.  
Handtaget skall peka nedåt då dörr/fönster är i stängt läge. Prova funktionen.  
Montera därefter handtaget med 2 st av de medföljande envägsskruvarna och välj de längre när så är möjligt.  
Vid montering på dörr/fönster med äldre typ av spanjolett erfordras i vissa fall underläggsbricka ASSA841S.

### Kopplad båge

Vid montering på dörr/fönster med kopplad båge bör fästbricka ASSA5325 användas.

Säkerhetshandtag 8350S används om man vill kunna låsa altandörren från både in- och utsidan. Denna variant används vid enkel dörr med icke låsbar spanjolett.  
835 kan bara låsas, låsas upp från insidan.

Handtag 837S används på insida fönsterdörr/fönster som har spanjolett. Nyckeln kan tas ur i olåst läge. Låses automatiskt när handtaget ställs i stängt läge.

OBS! Flera av dessa säkerhetshandtag är beställningsvara.