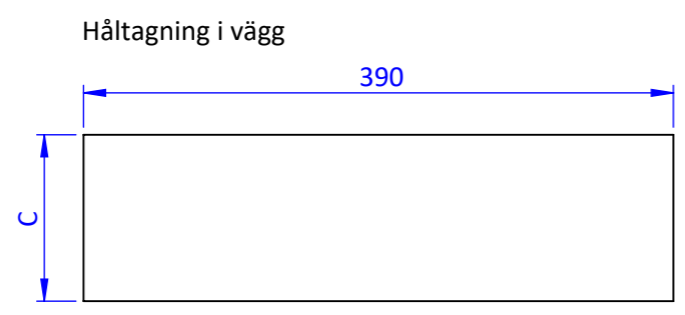
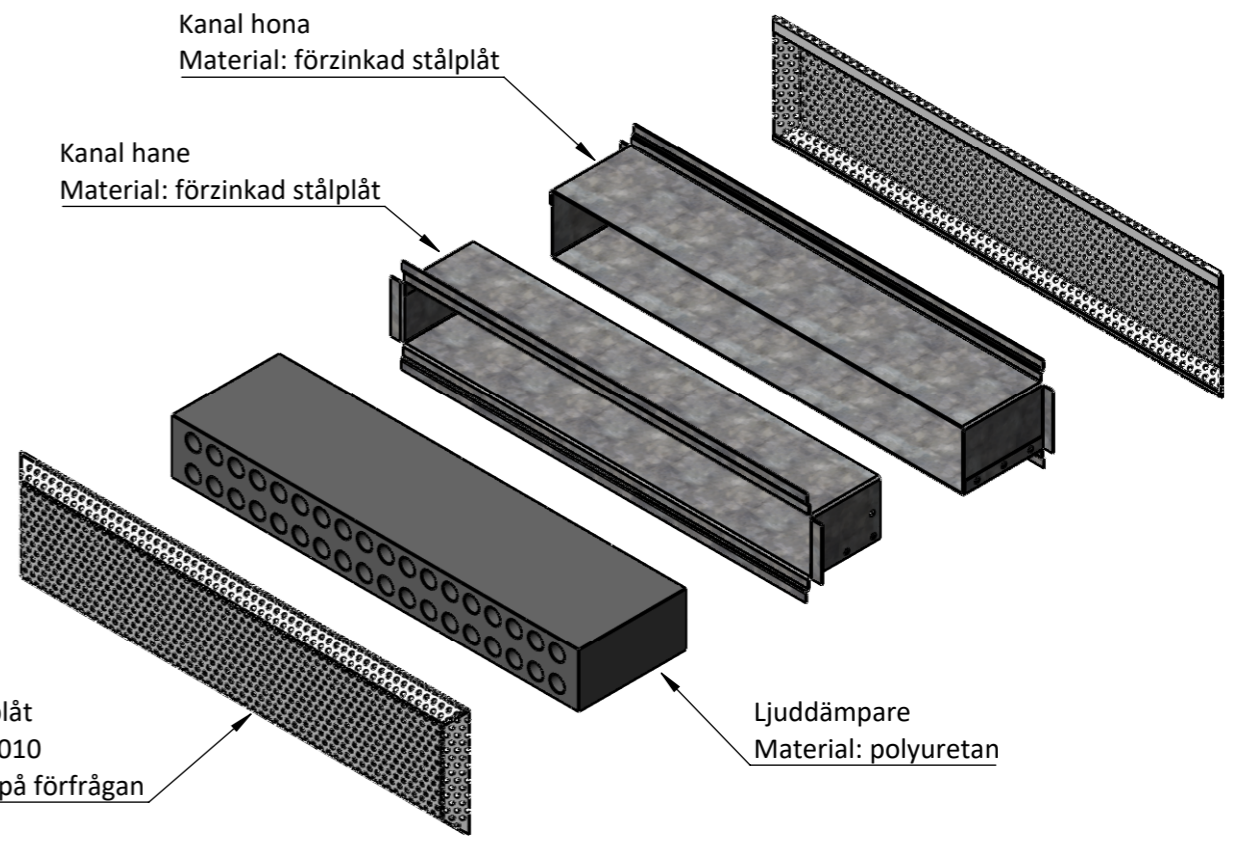
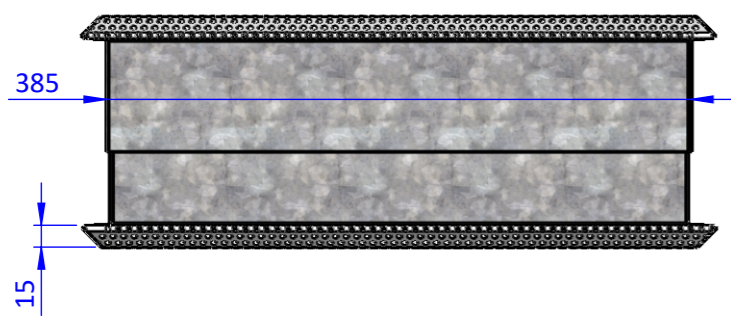
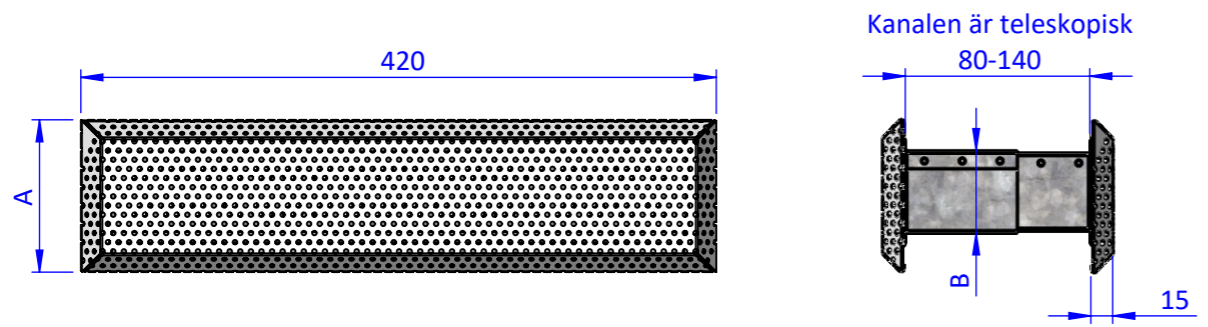


Produkt nr	Benämning	A	B	C	Luftflöde	Ljuddämpning
4865	Ljuddämpande Överluftsdon 385x105	150	105	110	30 l/s vid 15 Pa	29 dB Dnew re 10 m ²
3749	Ljuddämpande Överluftsdon 385x55	100	55	60	15 l/s vid 15 Pa	35 dB Dnew re 10 m ²



Ritad Av DM	Skapad Datum 2020-05-19	Granskad Av	Godkänd Av	Generell Tolerans ISO 2768-1 Medium	Skala 1:5	
Status			Titel / Benämning Ljuddämpande överluftsdon Med teleskopisk plåtkanal			
Dokument Nr P000769					Rev 0	Blad 1 (1)

Detta dokument och dess innehåll tillhör Leif Arvidsson AB. Innehållet får ej kopieras, reproduceras, överföras eller skickas till tredje part, eller användas för syften som ej skriftligen godkänns.