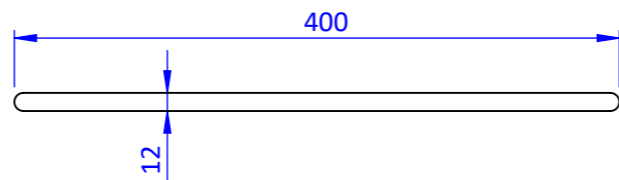
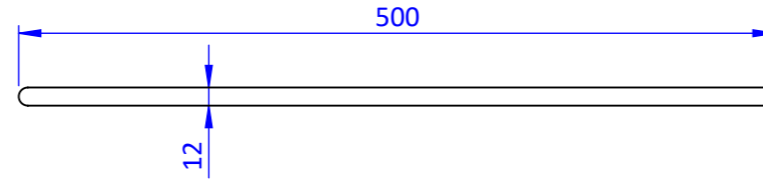


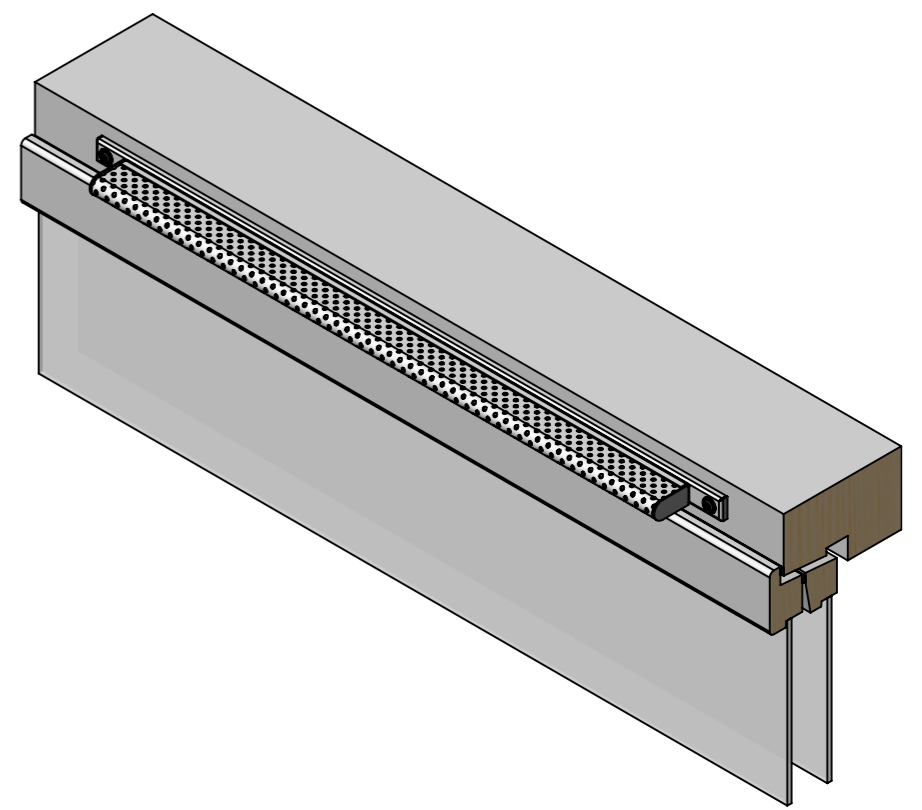
Fräsning för Omega Smal 400



Fräsning för Omega Smal 500



Om man inte använder ljudkanal så tillåter ventilens konstruktion att luftintaget i karmöverstycket utgörs av antingen fräst spår eller borrhål.



Träskruv för nederbördsskydd  
Levereras med lackerad skalle

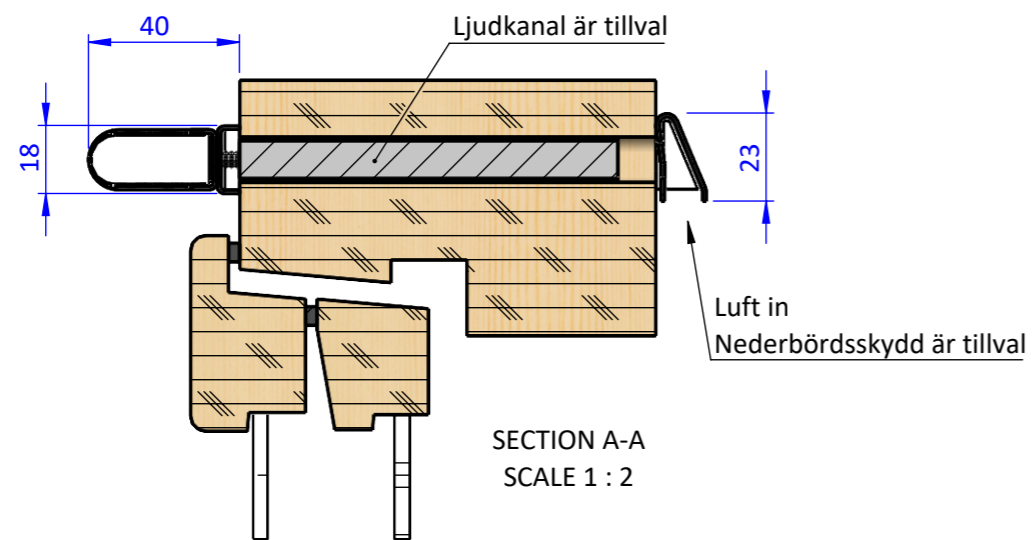
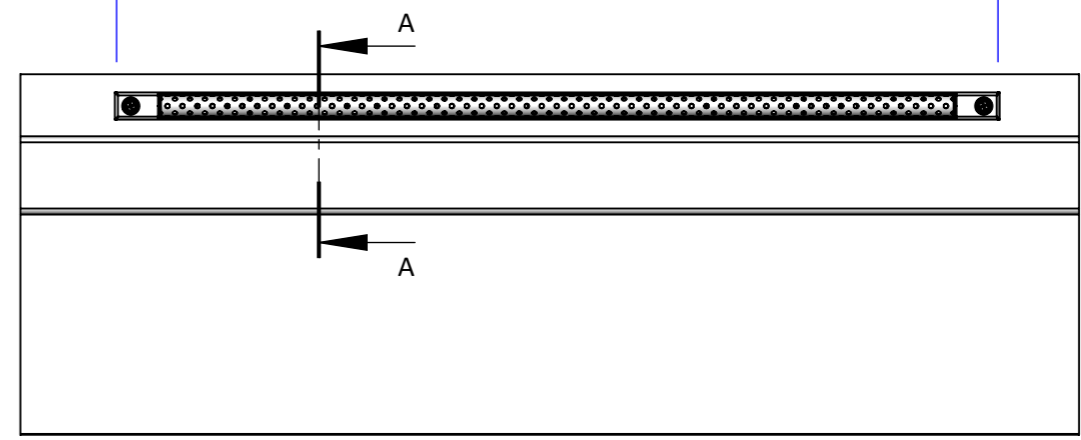
Ljudkanal är tillval och kan levereras med olika djupmått

Nederbördsskydd är tillval  
Lackerad vit RAL 9010  
Andra kulörer offereras på förfrågan

Omega Smal fönstervertil  
Lackerad vit RAL 9010

Montageskruv för Omega  
Levereras med lackerad skalle

495 [Omega Smal 400]  
585 [Omega Smal 500]



Ritad Av <b>DM</b>	Skapad Datum <b>2016-10-25</b>	Granskad Av <b>HC</b>	Godkänd Av	Generell Tolerans <b>ISO 2768-1 Medium</b>	Skala <b>1:5</b>	
Status	Titel / Benämning <b>Omega Smal fönstervertil Montage på karmöverstycket Principskiss</b>			Dokument Nr <b>P000483</b>	Rev <b>B</b>	

Detta dokument och dess innehåll tillhör Casamja AB. Innehållet får ej kopieras, reproduceras, överföras eller skickas till tredje part, eller användas för syften som ej är ifrågasatt godkända.  
 This document and its contents are the exclusive property of Casamja AB and may not be copied, reproduced, transmitted or communicated to a third party, or used for any purpose without written permission.