

# Monteringsanvisning

## Manöveranordning Fix 4570.

Barnsäkerhet i fönster och dörr

### Fönster och fönsterdörr utrustad med barnskyddande spärranordning

#### För barnskyddande funktion:

Tag bort täckbrickan genom att vrida den 90 grader.

#### För tillfällig bortkoppling av barnskydd:

Sätt i nyckeln, vrid 90 grader.

Öppna fönster/dörr förbi spärrläget.

Vrid tillbaka och tag ur nyckeln.

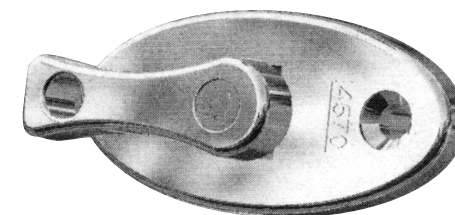
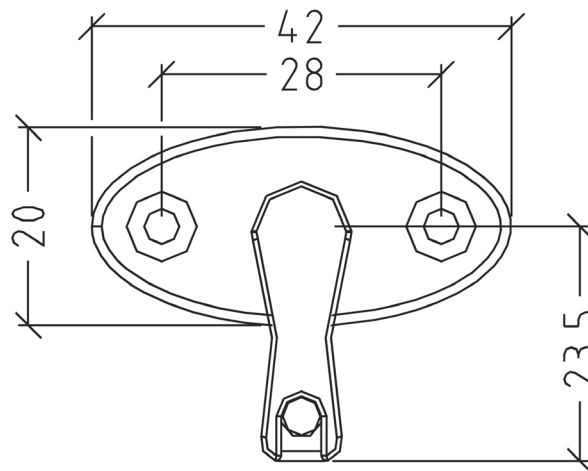
Vid stängning är barnskyddet då åter i funktion.

Fönster-/dörrbroms Fix 150S/160S och manöveranordning  
Fix 4570 är typgodkänd som barnskyddande spärranordning.

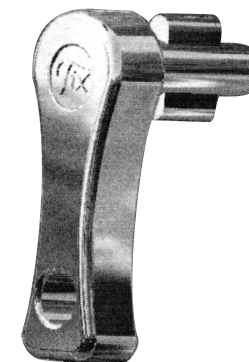
OBS: Gäller då nyckel är urtagen.

Etikett, KT 856 skall finnas på båge eller karm.

Typgodkännandebevis, SITAC, 1405/73.



Manöveranordning med  
nyckel i frikopplat läge.



Nyckel



Täckbricka

**ASSA**<sup>®</sup>  
ASSA ABLOY

ASSA OEM AB  
Bruksgatan 17  
414 51 Göteborg  
Tel. 031-704 40 00  
info.fix@assaoem.se  
www.assaoem.se