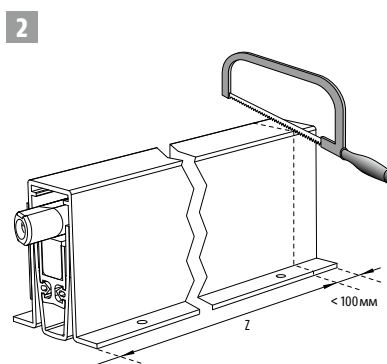
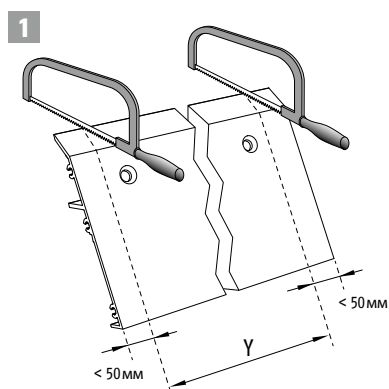


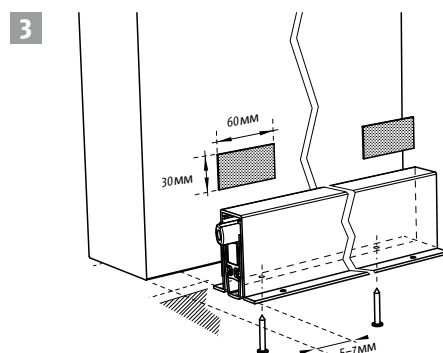
- vi serverar
hantverkare!

Monteringsanvisning för Planet sockel och automat

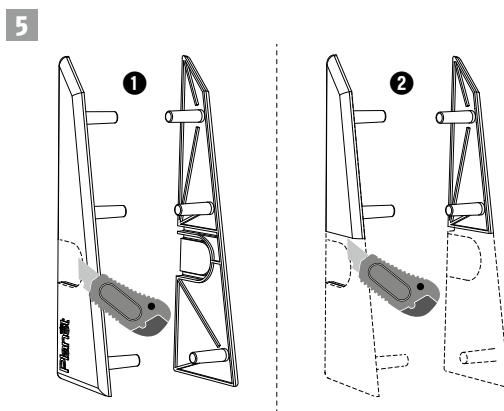
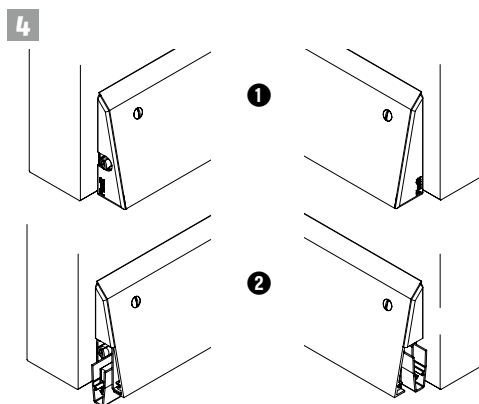
1-2. Vid behov såga av sockel och tröskelautomat för att anpassa längden (max 10 cm).



3. Fäst tröskelautomaten på dörrbladets sida med självhäftande tejp alternativt spika/skruva fast den på undersidan (obs spik/skruv medföljer ej).



4-5. Ändbitarnas funktion/
lösningsalternativ.



 **LEIF ARVIDSSON AB**

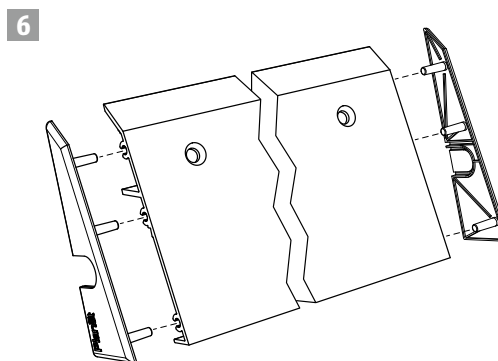
MULLSJÖ Huvudkontor Lager

Tel 0392-360 10

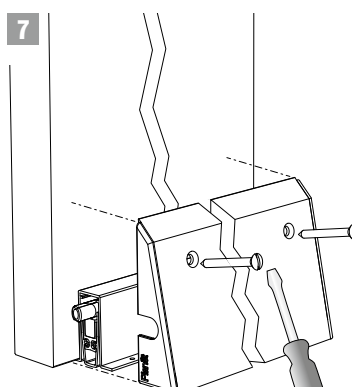
Box 90, 565 22 MULLSJÖ

BESÖK BUTIKEN PÅ NÄTET - www.leifarvidsson.se

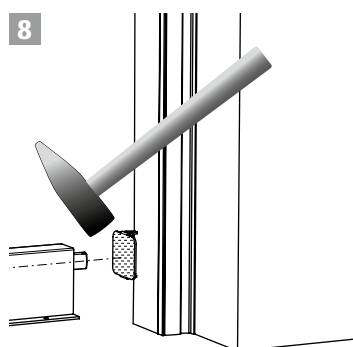
6. Montera ändbitarna efter justeringen på sockeln.



7. Skruva noggrant fast sockeln på dörren.



8. Montera stopp-plattan på karmen.



9. Justera höjden på stängningsknappen med en 3 mm insexsnyckel.

