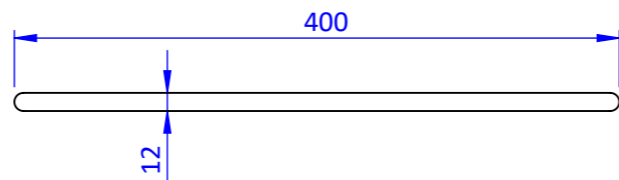
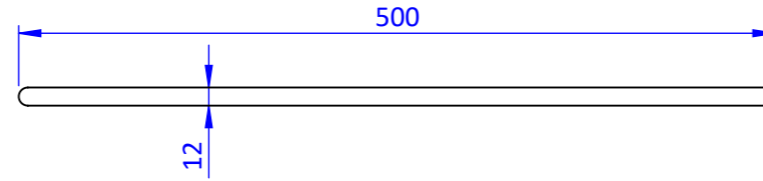


Fräsning för Omega Smal 400



Fräsning för Omega Smal 500



Om man inte använder ljudkanal så tillåter ventilens konstruktion att luftintaget i karmöverstycket utgörs av antingen fräst spår eller borrhål.

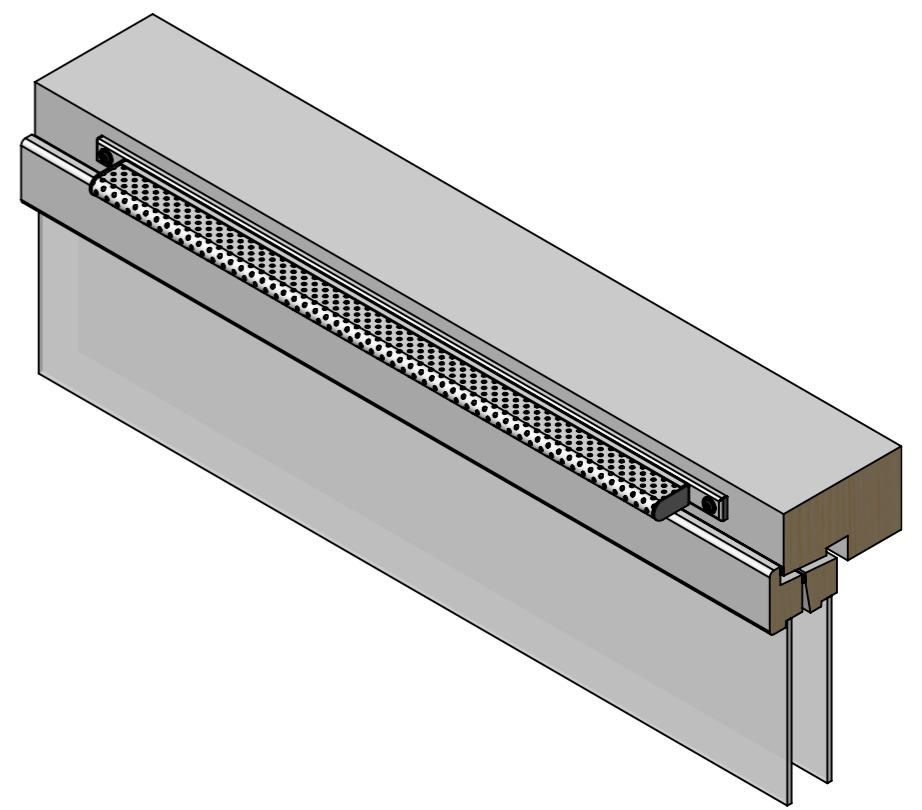
Träskruv för nederbördsskydd
Levereras med lackerad skalle

Ljudkanal är tillval och kan levereras med olika djupmått

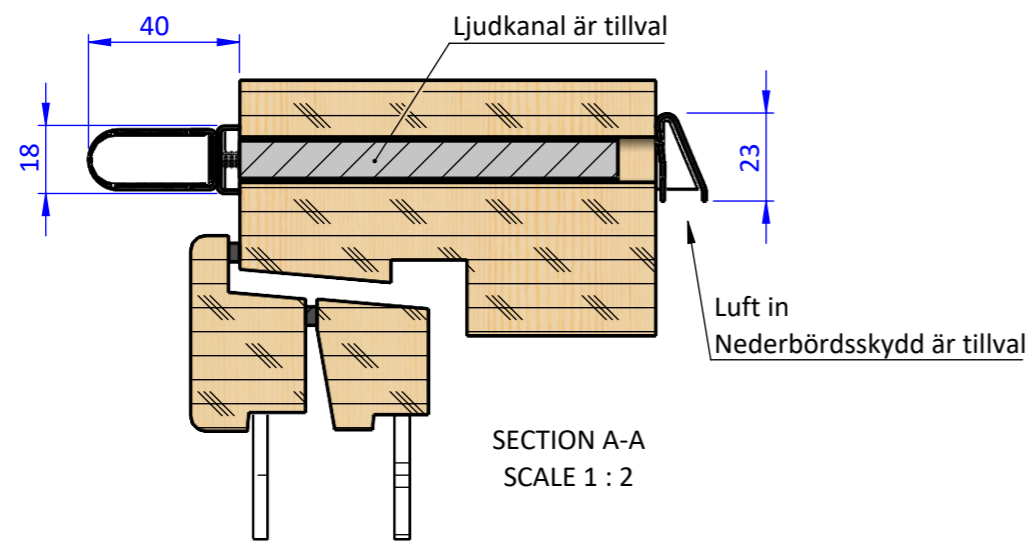
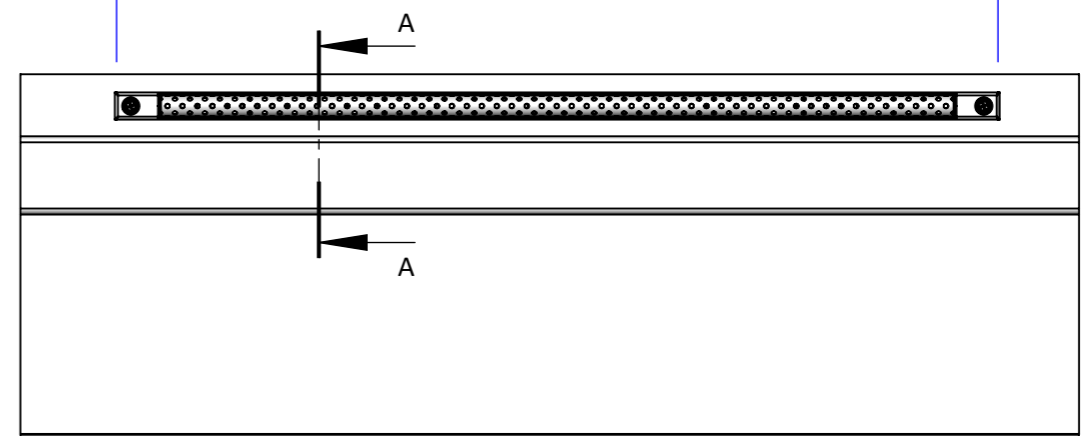
Nederbördsskydd är tillval
Lackerad vit RAL 9010
Andra kulörer offereras på förfrågan

Omega Smal fönstervertil
Lackerad vit RAL 9010

Montageskruv för Omega
Levereras med lackerad skalle



495 [Omega Smal 400]
585 [Omega Smal 500]



| | | | | | | |
|-----------------------|--|--------------------------|------------|---|---------------------|--|
| Ritad Av DM | Skapad Datum 2016-10-25 | Granskad Av HC | Godkänd Av | Generell Tolerans ISO 2768-1 Medium | Skala 1:5 | |
| Status | Titel / Benämning Omega Smal fönstervertil Montage på karmöverstycket Principskiss | | | Dokument Nr P000483 | Rev B | |
| | | | | | | |
| | | | | | | |

Detta dokument och dess innehåll tillhör Casamja AB. Innehållet får ej kopieras, reproduceras, överföras eller skickas till tredje part, eller användas för syften som ej är ifrågasatt godkända.
 This document and its contents are the exclusive property of Casamja AB and may not be copied, reproduced, transmitted or communicated to a third party, or used for any purpose without written permission.