

Bruksanvisning

När du demonterat fönsterbågarna ur karmen och ska montera väderskyddet fäller du ihop det som ett paraply. Stick ut det genom fönsterkarmen och veckla ut. Dra väderskyddet lätt mot fasaden och skjut det i sidled tills det är centrerat utanpå karmöppningen. Se till att alla fyra stängerna fallit in mot centrumkorset och befinner sig i belastningsläge samt att alla gummifötter ligger mitt i hörnfickorna. Fäst spännremmen runt karmens mittpost eller skruva fast en regel på insidan av karmen om den saknar mittpost. Dra åt spännremmen något och placera sedan de fyra slitageskydden mellan väderskyddets hörnfickor och fasaden. Avsluta med att dra åt spännbandet och se till att väderskyddets ytterram är spänd runtom. När arbetet är färdigt och du skall demontera väderskyddet kan det vara bra att först dammsuga ur underkanten.

Väderskyddets yttermått är 160x210 cm
 Rekommenderat maximalt yttermått på fönsterkarmen är 150x200 cm

Viktigt att tänka på

Väderskyddet klarar inte en människas vikt och fungerar inte som ett fallskydd. Om du lutar dig ut genom karmen skall du alltid bära fallsele.

Lämna aldrig hemmet utan uppsikt när du använder väderskyddet.

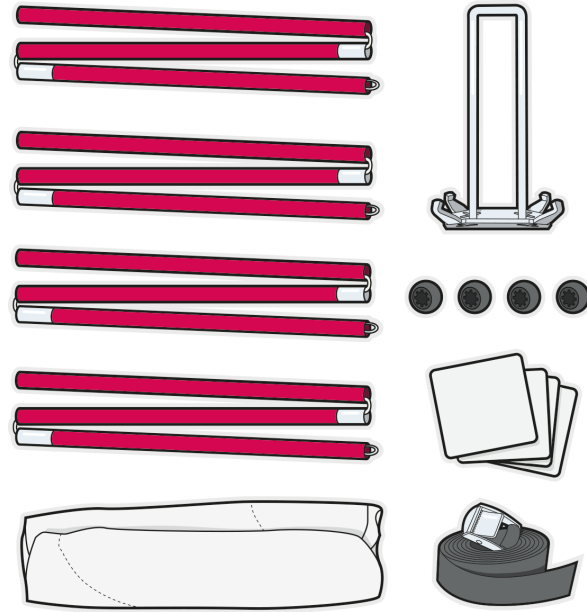
Väderskyddet är till för att användas under normala väderförhållanden.

När väderskyddet inte används skall det torkas, monteras ihop och förvaras i förpackningen.

Om väderskyddet monteras på en putsad eller annan ömtålig fasad skall du vara medveten om att det kan orsaka skavmärken.

Använd slitageskydden för att minimera skador på hörnfickorna och öka livslängden på väderskyddet.

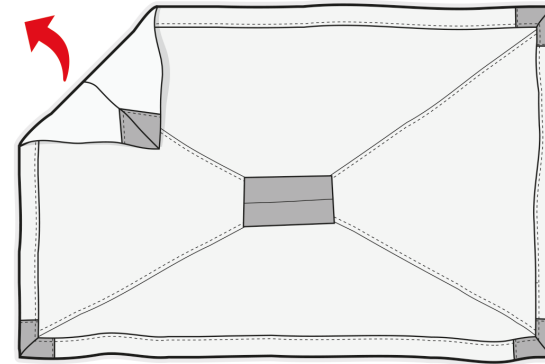
1 Kontrollera så att alla delar finns tillgängliga.
 4 st aluminiumstänger, 4st gummifötter, 4st slitageskydd, 1st duk, 1st spännband, 1st centrumkors.



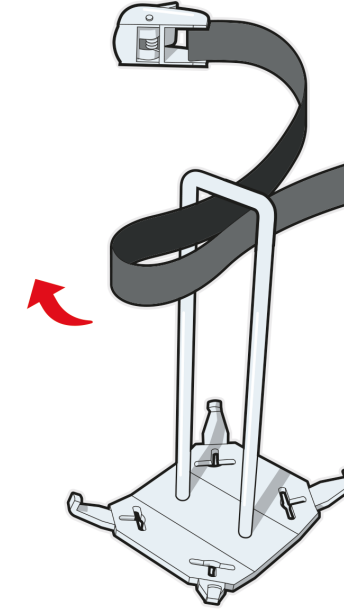
2 Fäll ut stängerna och fäst gummifötterna på de tomma ändarna.



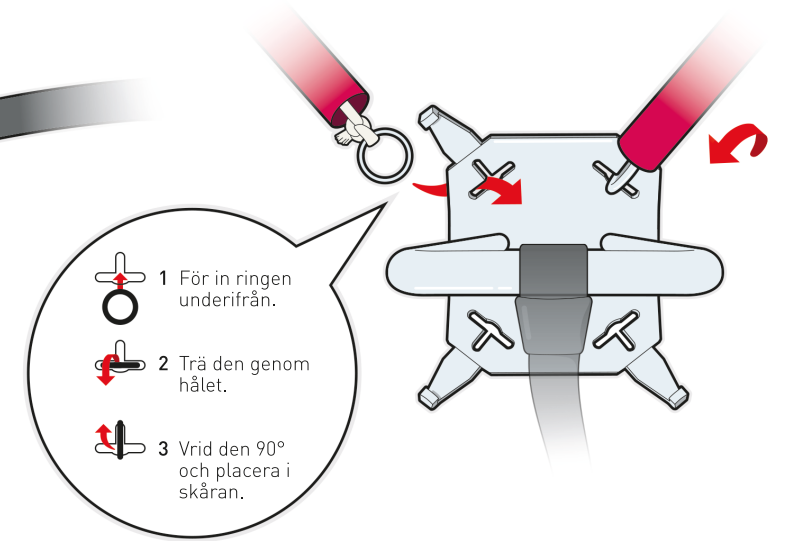
3 Veckla ut duken med den grå rektangeln uppåt.



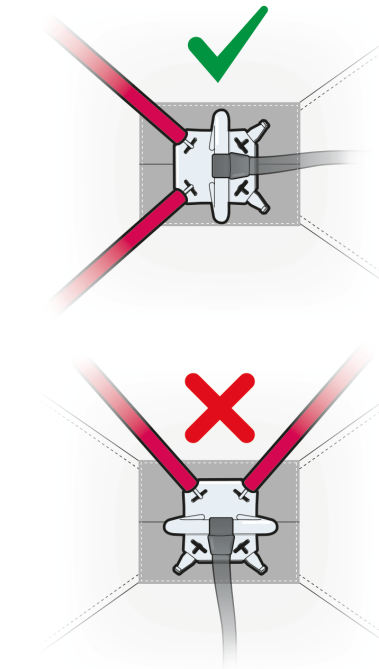
4 Fäst spännbandet på centrumkorsets handtag.



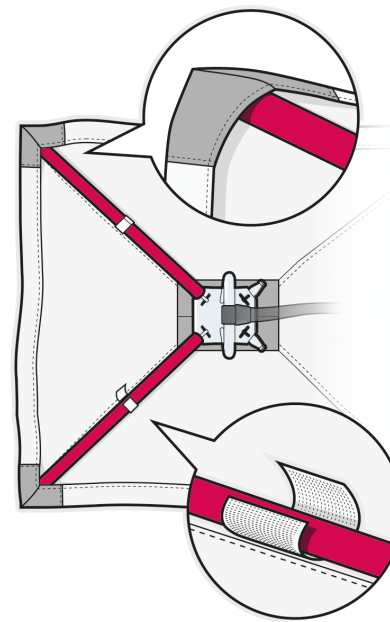
5 Lägg två av stängerna på duken och fäst dem på centrumkorset genom att föra ringen in i hålet från undersidan och sedan placera stängen över fästet i belastningsläge.



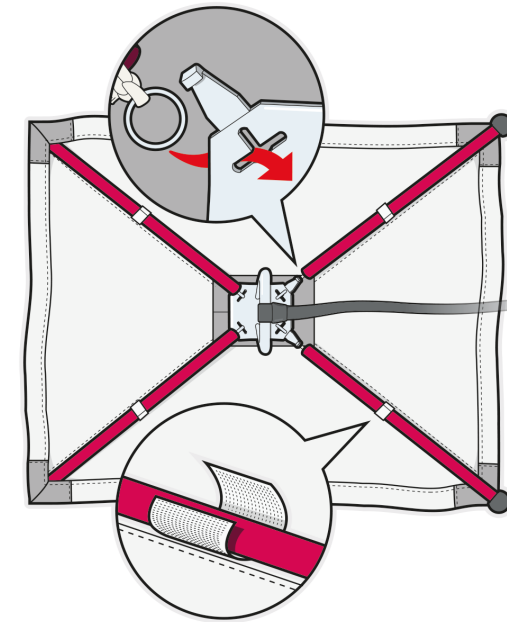
6 Om väderskyddet är rektangulärt placera då centrumkorset i samma riktning som den grå rektangeln på duken.



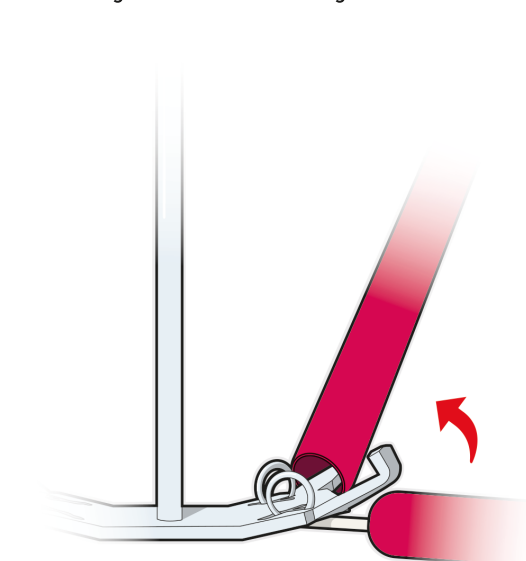
7 Placera stängerna med gummifötterna i hörnfickorna. Fäst sedan stängerna med kardborrebanden.



8 Fäst de två sista stängerna på korset med hjälp av ringarna och kardborrebanden.



9 Lyft upp stängerna och för dem över fästet, sänk båda till belastningsläge för att få jämnvikt. Därefter dra hörnfickorna över gummifötterna en i taget.



10 Nu är väderskyddet färdigt att användas. Glöm inte att använda slitageskydden.

