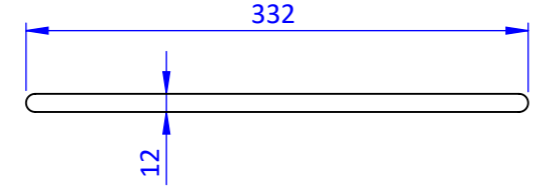
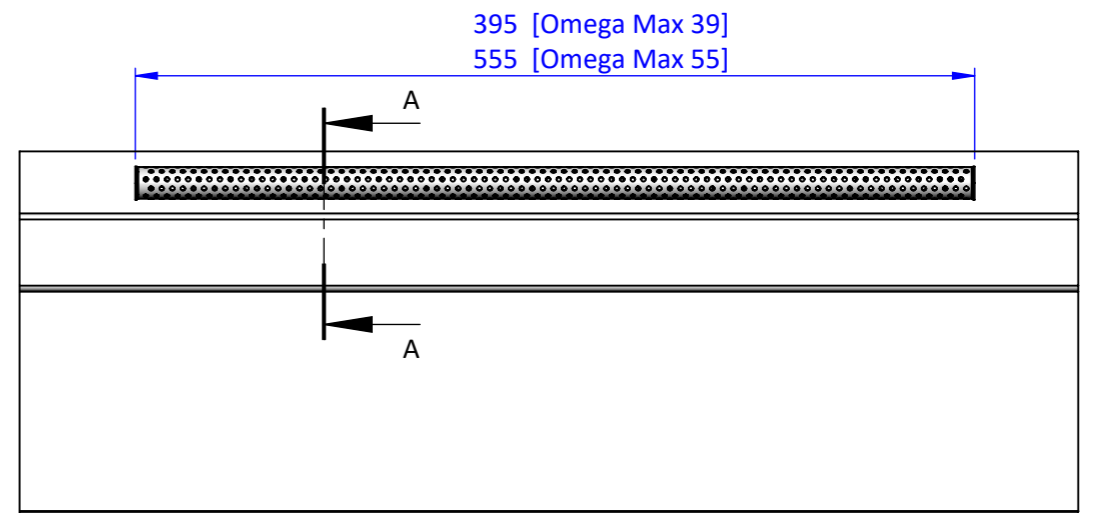
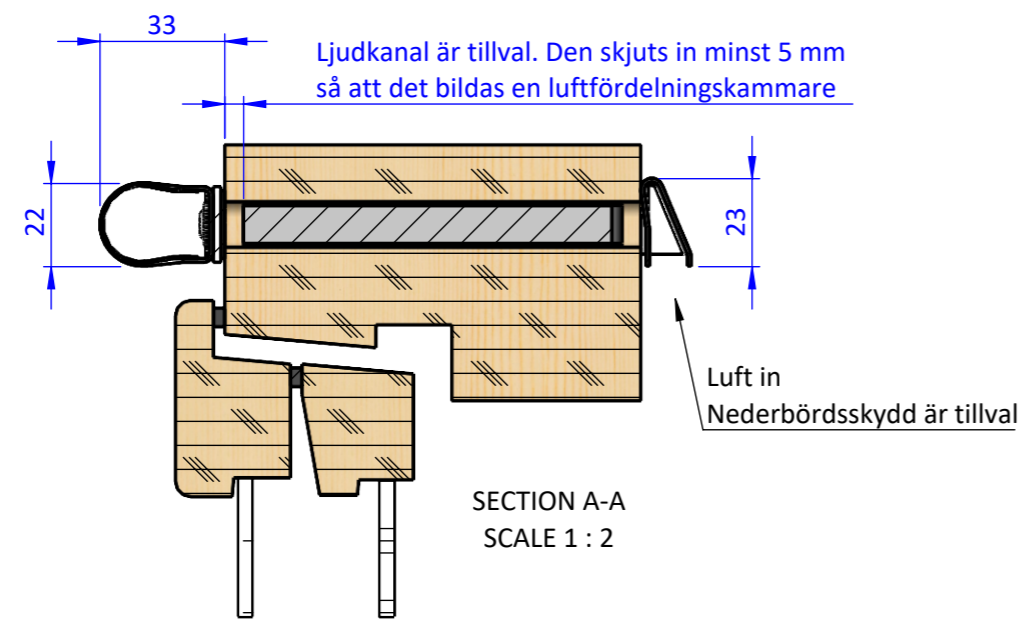
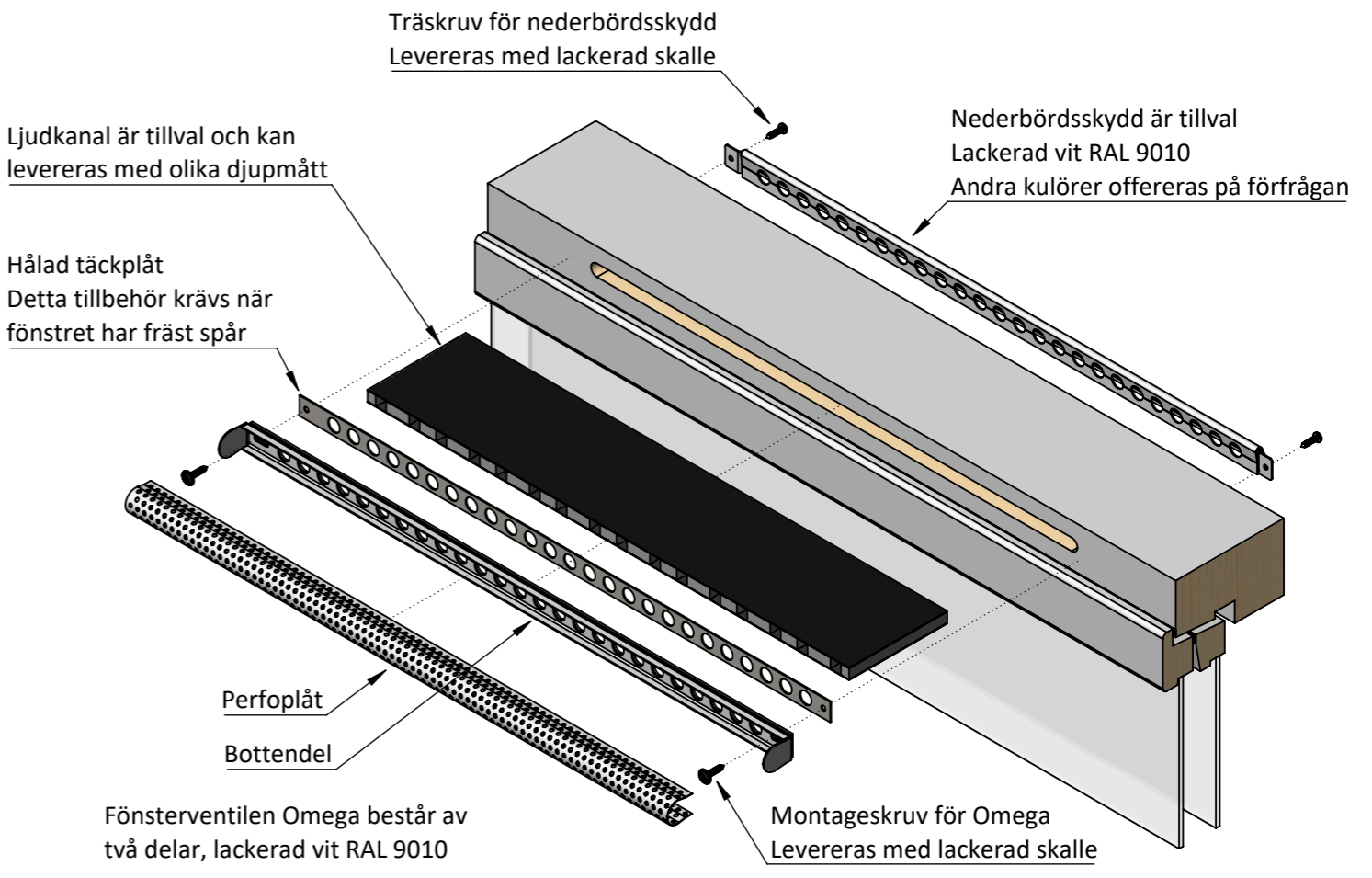
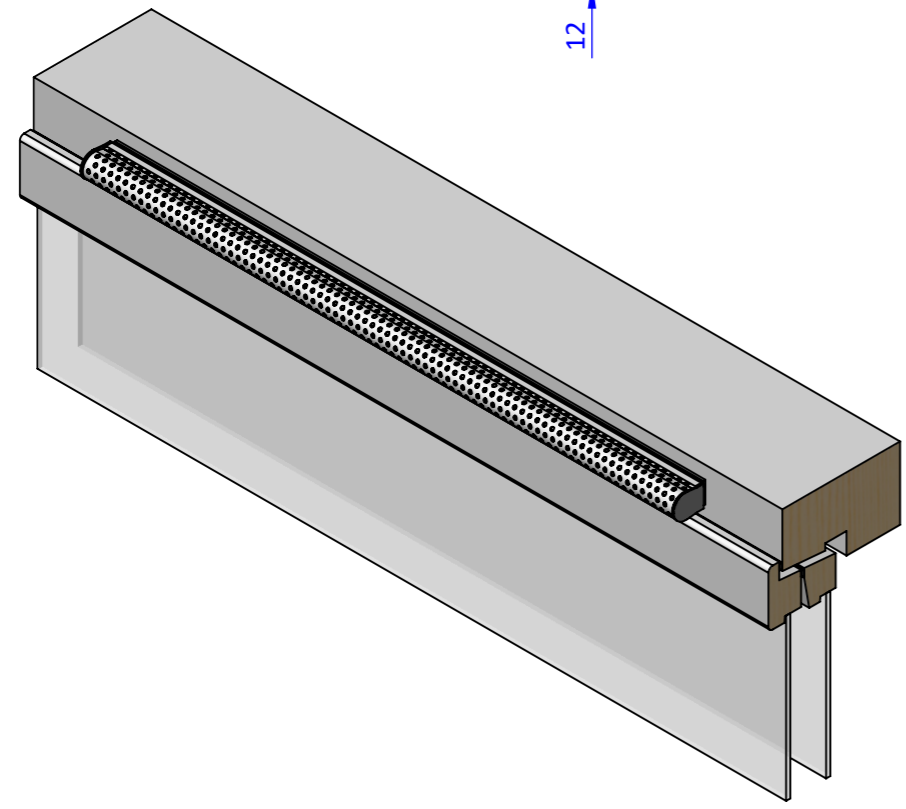
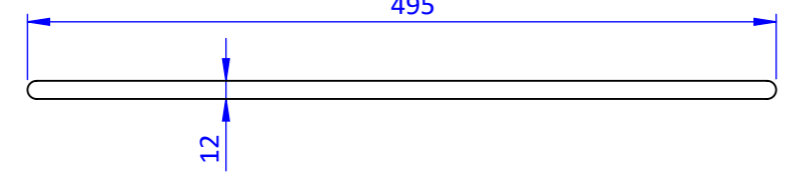


Fräsning för Omega Max 39



Fräsning för Omega Max 55



Ritad Av DM	Skapad Datum 2016-10-20	Granskad Av HC	Godkänd Av	Generell Tolerans ISO 2768-1 Medium	Skala 1:5	
Status	Titel / Benämning Omega fönsterventil med hålad täckplåt Montage i karmöverstycket Principskiss			Dokument Nr P000481	Rev D	

Detta dokument och dess innehåll tillhör Casamja AB. Innehållet får ej kopieras, reproduceras, överföras eller skickas till tredje part, eller användas för syften som ej är ifrågasätt godkända.
 This document and its contents are the exclusive property of Casamja AB and may not be copied, reproduced, transmitted or communicated to a third party, or used for any purpose without written permission.