

# Monteringsanvisning

Ventilationsbeslag Fix 92, för inåtgående fönster.  
Barnskyddande, typgodkänd.

## Montering

Märk ut för bågfästet på bågen enl bild.

Borra  $\varnothing$  2,5 mm till 15 mm djup.

Skruva fast bågfästet.

Mät avståndet från karmen till bågens insida, mått T enligt bild nedan.

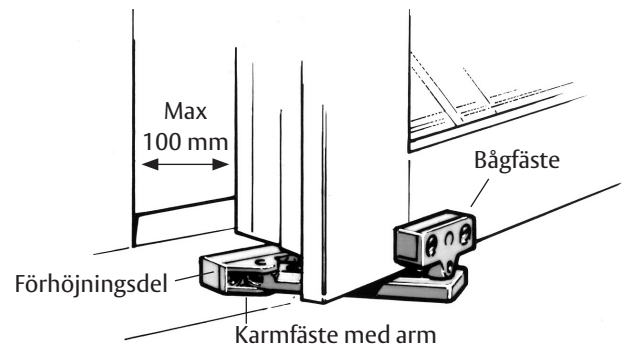
Välj en förhöjningsdel enligt tabell nedan.

Märk ut för skruvarna på karmen enl bild nedan.

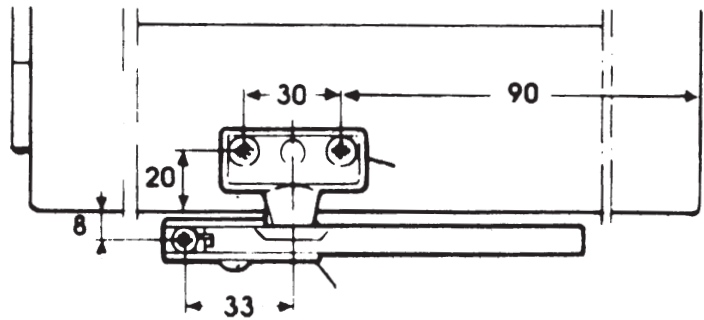
Borra  $\varnothing$  2,0 mm till 20 mm djup.

Skruva fast karmfästet med förhöjningsdelen på karmen enl bild nedan.

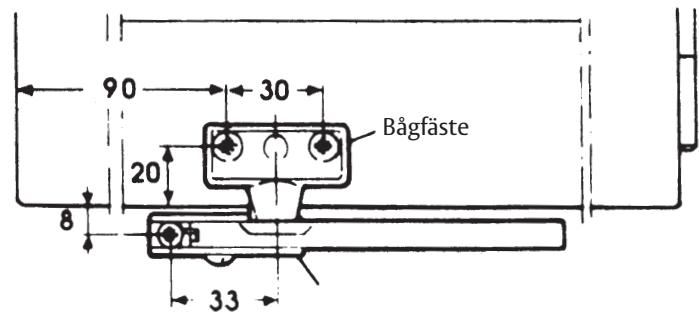
Inkoppling av spärrläget sker automatiskt när fönstret stängs.



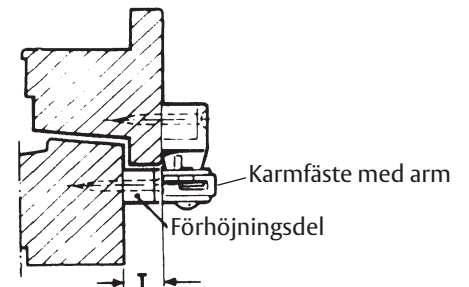
Vänster



Höger

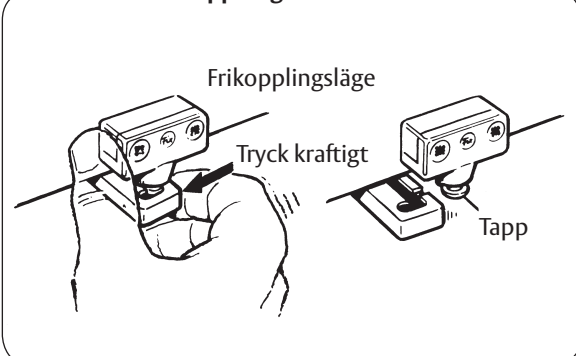


T-mått mm	Förhöjningsdel
13-15	12
15-17	14
17-20	16



Förhöjningsdel nr 2 med T-mått 3,5 mm kan fås mot beställning.

## Större fönsteröppning än 100 mm:



**ASSA**<sup>®</sup>  
ASSA ABLOY

ASSA OEM AB  
Bruksgatan 17  
414 51 Göteborg  
Tel. 031-704 40 00  
info.fix@assaoem.se  
www.assaoem.se

# Fitting instructions

Ventilation stay Fix 92, for inward-opening windows.  
Childproof.

## Fitting

Mark the screw holes on the sash.

Drill  $\varnothing$  2,5 mm to the depth of 15 mm.

Fit the sash fixture to the sash according to the figure below.

Measure the distance from the sash to the inside of the frame, distance T according to the figure below.

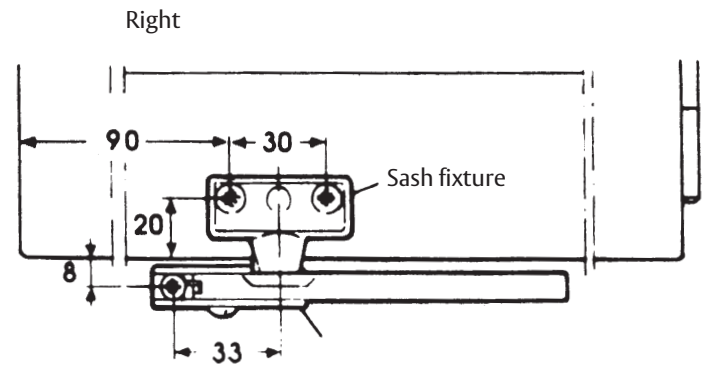
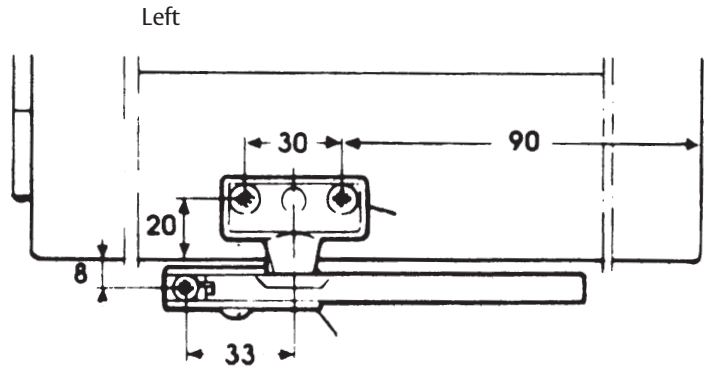
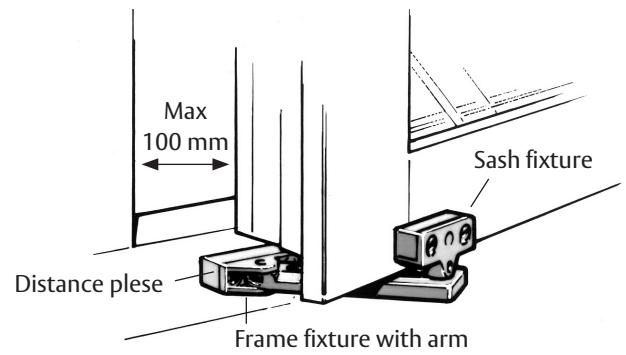
Choose the distance plese according to the table below.

Mark the screw holes on the frame according to the figure below.

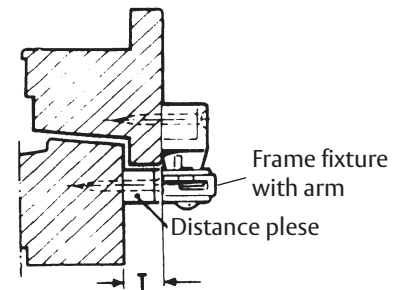
Drill  $\varnothing$  2,0 mm to the depth of 20 mm.

Fit the frame fixture with the distance plese on the frame.

When the window is being closed the safety function is automatically engaged.

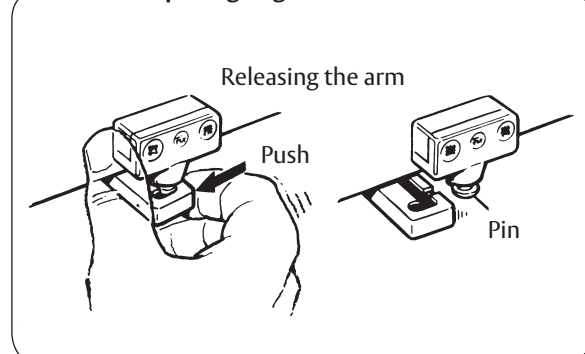


T mm	Distance plese
13-15	12
15-17	14
17-20	16



Distans plese no 2 with T 3-5 mm is possible to order when needed.

## Window opening larger than 100 mm:



**ASSA**<sup>®</sup>  
ASSA ABLOY

ASSA OEM AB  
Bruksgatan 17  
414 51 Göteborg  
+46 (0)31-704 40 00  
info.fix@assaoem.se  
www.assaoem.se