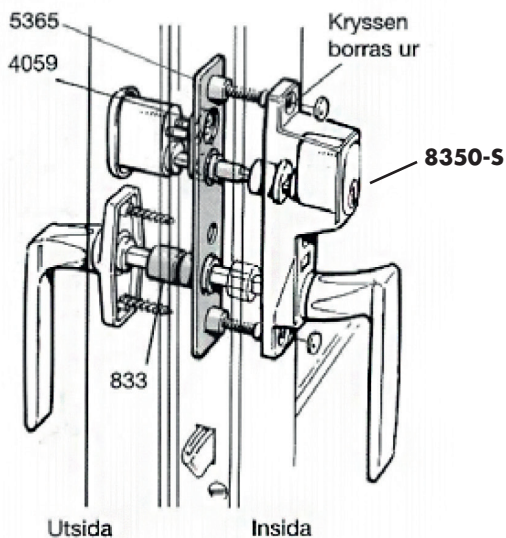
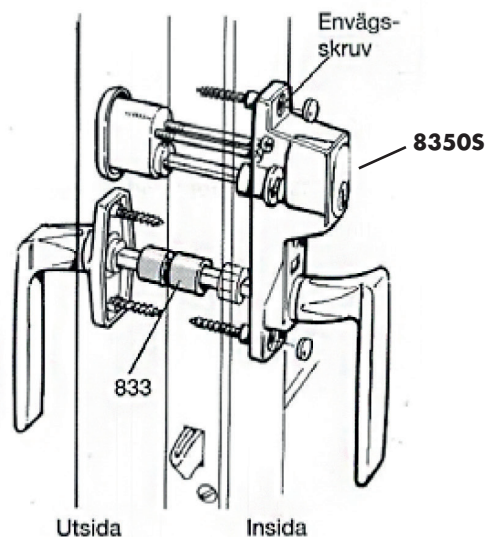


Monteringsexempel för handtag till fönster och fönsterdörrar

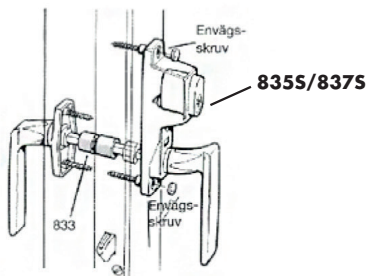
Kopplad båge



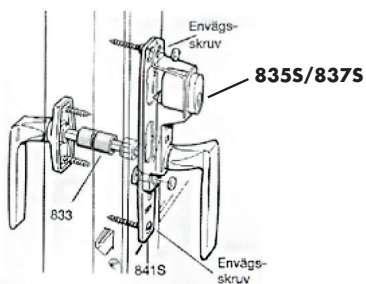
Enkel båge



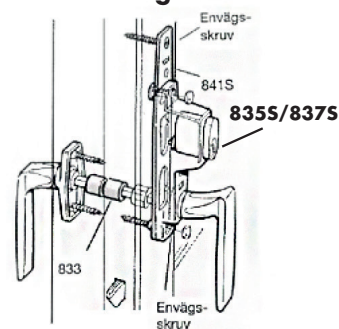
Enkel båge



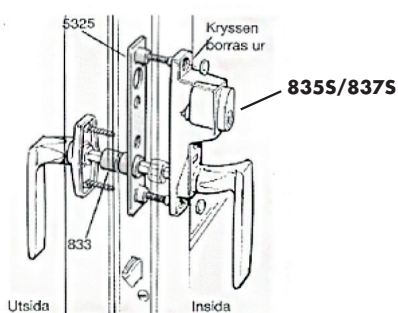
Enkel båge



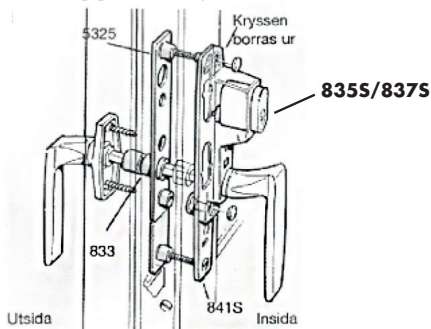
Enkel båge



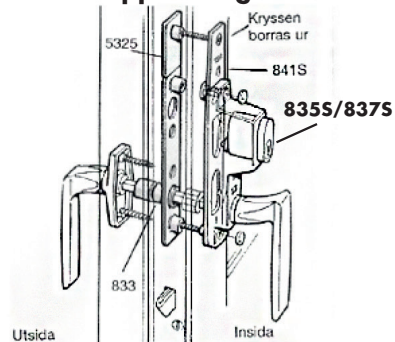
Kopplad båge



Kopplad båge



Kopplad båge



Fortsättning på nästa sida.

Monteringsanvisning

Säkerhetshandtag ASSA 835S/836S/837S för fönsterdörr och fönster.
(Låscylinder ingår ej)

Enkel båge

Montera låscylindern med 2 st medföljande maskinskrivar.
Markera ut hålbild genom att trycka handtaget mot bågen.
Borra hål med 10 mm diameter till 9 mm djup, provmontera med vanlig skruv.
Handtaget skall peka nedåt då dörr/fönster är i stängt läge. Prova funktionen.
Montera därefter handtaget med 2 st av de medföljande envägsskruvarna och välj de längre när så är möjligt.
Vid montering på dörr/fönster med äldre typ av spanjolett erfordras i vissa fall underläggsbricka ASSA841S.

Kopplad båge

Vid montering på dörr/fönster med kopplad båge bör fästbricka ASSA5325 användas.

Säkerhetshandtag 8350S används om man vill kunna låsa altandörren från både in- och utsidan. Denna variant används vid enkel dörr med icke låsbar spanjolett.
835 kan bara låsas, låsas upp från insidan.

Handtag 837S används på insida fönsterdörr/fönster som har spanjolett. Nyckeln kan tas ur i olåst läge. Låses automatiskt när handtaget ställs i stängt läge.

OBS! Flera av dessa säkerhetshandtag är beställningsvara.