

# OMEGA – spaltventil



Spaltventil av vitlackerad förzinkad stålplåt med en perforerad invändig del som ger en jämn och diffus spridning av inkommande luft.



Omega List Ø 10 mm

Omega Bas Ø 10 mm  
Omega Max Ø 12 mm

Omega Classic 39 A

Utomhusdel

## OMEGA LIST

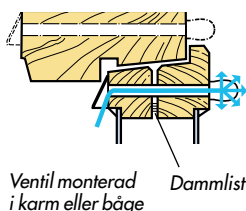
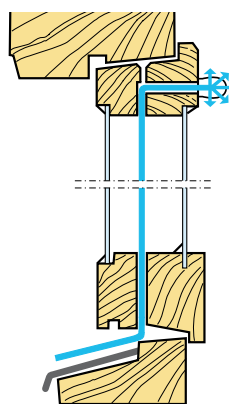
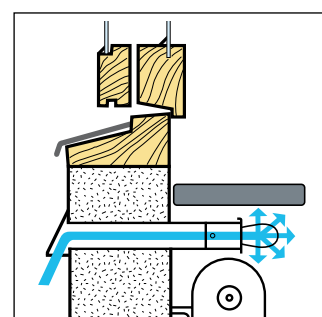
Tar liten plats.  
Höjd endast 12 mm.

## OMEGA BAS

Standardventil med  
Ø 10 mm håltagning.

## OMEGA MAX

Samma ventil som Omega Bas  
men med Ø 12 mm håltagning  
för mera luft.

Ventil monterad i karm eller bäge  
DammlistAlternativt montage,  
luft in mellan glasen

## OMEGA CLASSIC

Framtagen för konvertering  
av äldre befintliga fönster-  
bänksventiler.

Tekniska uppgifter	Omega List Ø 10		Omega Bas Ø 10		Omega Max Ø 12			Omega Classic		
	39	55	39	55	39	55	79	39 A	39 B	39 C
Inomhusdel längd i mm	395	555	395	555	395	555	790	390	400	445
Utomhusdel längd i mm	445	525	445	525	445	525	(2x)445	-	-	-
Ventilarea med bormall cm <sup>2</sup>	13,3	19,6	13,3	19,6	19,2	28,3	38,4	13,3	13,3	13,3
Antal hål Ø10/Ø12 mm i bormall	17	25	17	25	17	25	34	Monteras mot befintlig kanal		
Urförningsmått vid spalt	330x10	490x10	330x10	490x10	330x12	490x12	(2x)330x12	Monteras mot befintlig kanal		
Luftflöde vid 10-15 PA, ca l/s	4-5	6-7	4-5	6-7	7-9	10-12	14-16	4-5	4-5	4-5
Angivna värden gäller för	Hålråd		Hålråd		Hålråd			Montering mot befintlig kanal		
Tvårsnitt										

Pris/st	Omega List Ø 10		Omega Bas Ø 10		Omega Max Ø 12			Omega Classic		
	39	55	39	55	39	55	79	39 A	39 B	39 C
Inomhusdel	253,00	268,00	217,00	259,00	240,00	287,00	406,00	441,00	441,00	441,00
Utomhusdel *	30,00	31,00	30,00	31,00	30,00	31,00	(2x)30,00	-	-	-

\*Tillval: Lackering vit/brun 8:-/enhet

## Tillbehör / Reservdelar

Täckplåt (för fräst spalt)	Pris från 44,00
Dammfilter, klass EU2	38,00
Konverteringsdel (befintlig håltagning)	50,00



Dammfilter